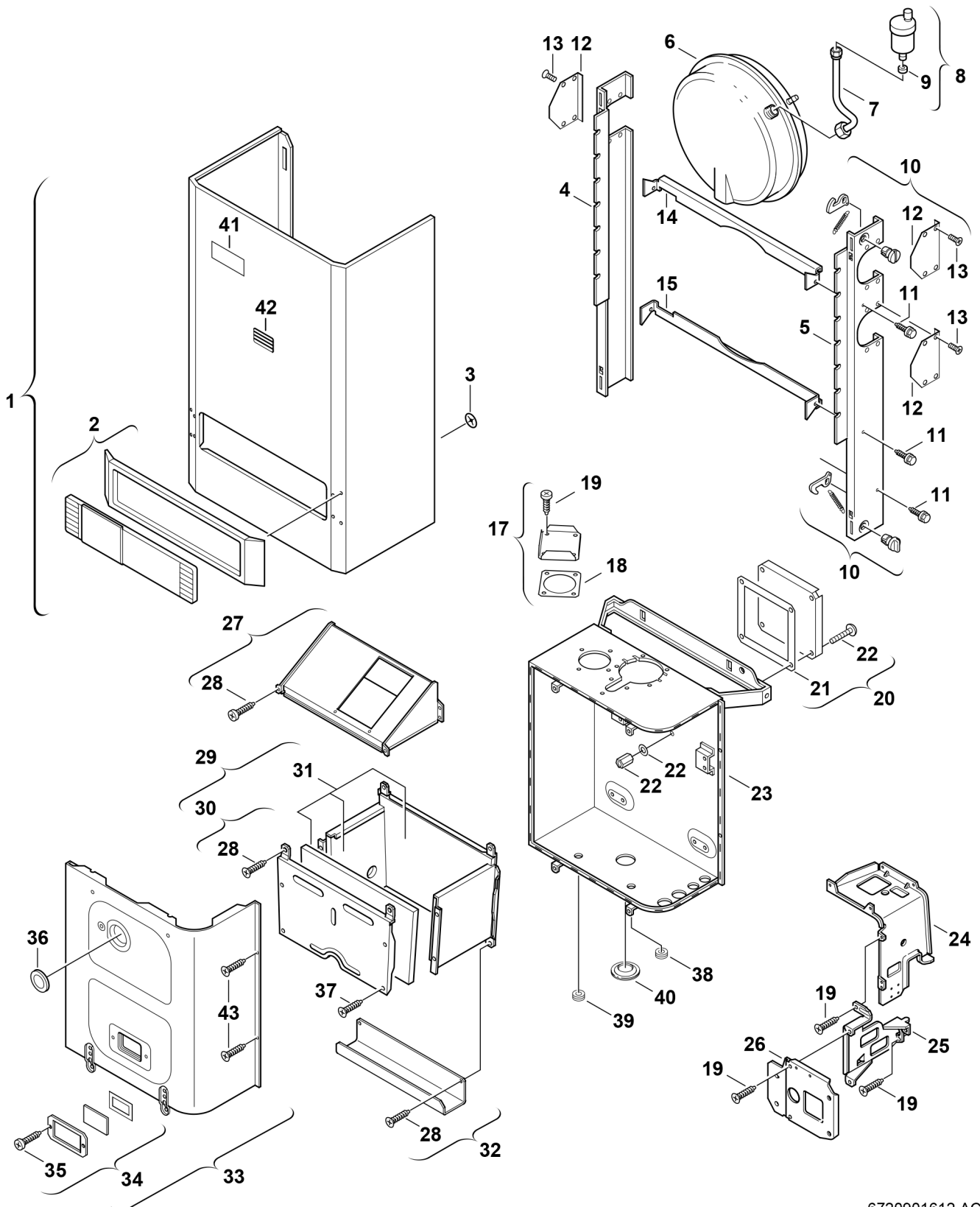


## Explosionszeichnung



6720901612.AC/G

## Ersatzteile

Pos.	Bestellnummer	Bezeichnung	Anmerkung	Preisgruppe
1	8 715 401 175 0	Mantel		43
2	8 715 506 235 0	Rahmen		24
3	8 740 107 003 0	Scheibe (10x)		11
4	8 718 003 678 0	Schiene links		35
5	8 718 003 677 0	Schiene rechts		34
6	8 715 407 168 0	Ausdehnungsgefäß		43
7	8 710 715 461 0	Entlüftungsleitung		30
8	8 718 505 014 0	Schnellentlüfter		24
9	8 710 103 015 0	Dichtscheibe 3/8" (10x)		12
10	8 712 000 051 0	Drehknopf		12
11	8 713 403 014 0	Schraube M4,8X13 (10x)		12
12	8 718 005 390 0	Deckel		11
13	2 910 602 431 0	Schraube (10x)		11
14	8 718 003 676 0	Strebe		27
15	8 718 003 676 0	Strebe		27
17	8 711 000 214 0	Deckel		14
18	8 711 004 022 0	Dichtung		14
19	2 910 612 432 0	Schraube 4,8x13 DIN7981 (10x)		15
20	8 711 000 213 0	Deckel		31
21	8 719 918 677 0	Dichtungssatz		35
22	8 713 401 043 0	Schraube (10x)		39
23	8 711 004 083 0	Dichtungssatz		28
24	8 718 005 365 0	Träger		18
25	8 718 005 307 0	Träger		33
26	8 718 005 304 0	Frontplatte		12
27	8 715 505 488 0	Abgassammler		30
28	2 910 619 454 0	Schraube DIN 7981-ST6,3x13 (10x)		16
29	8 715 406 163 0	Brennkammer		57
30	8 715 402 149 0	Vorderwand		47
31	8 712 303 285 0	Isolierung		31
33	8 718 005 388 0	Deckel		41
34	8 715 600 011 0	Sichtfenster		20
35	2 910 614 431 0	Schraube 4,8x9,5 (10x)		11
36	8 710 506 064 0	Tülle		13
37	2 910 612 424 0	Schraube DIN7981 4,2x9,5 (10x)		11
38	8 710 203 039 0	Tüllensatz		14
39	8 700 003 002 0	Tülle		13
40	8 710 506 084 0	Tülle		11
41	8 711 103 003 0	Warenzeichen		15
42	8 715 500 026 0	Sichtfenster		14
43	8 713 403 026 0	Schraube M5X22 (10x)		13
	8 715 407 152 0	Ausdehnungsgefäß	Fußbodenheizung	47