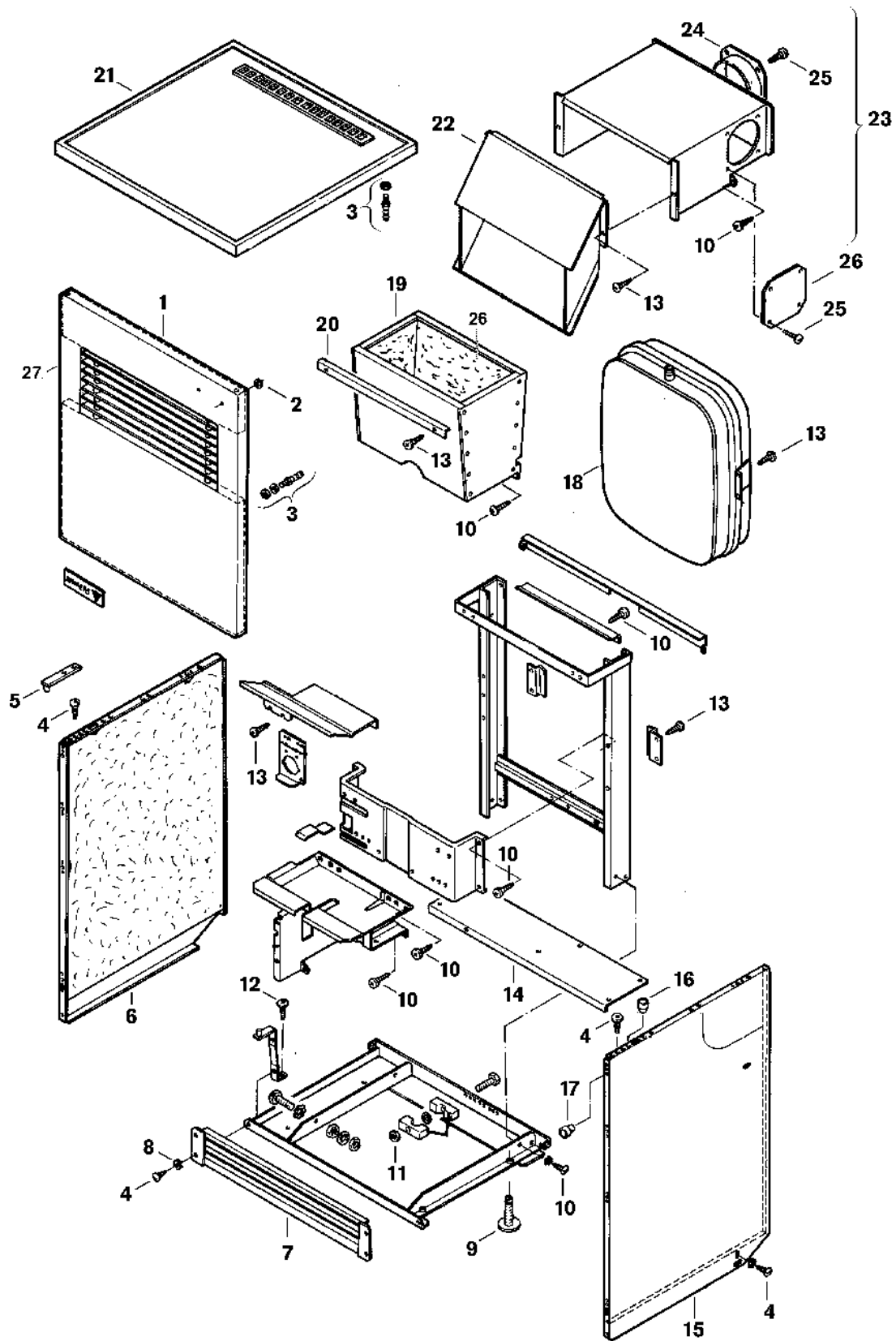


Explosionszeichnung



6720901652.AB/G

Ersatzteile

Pos.	Bestellnummer	Bezeichnung	Anmerkung	Preisgruppe
1	8 718 006 239 0	Tür		50
2	8 740 107 003 0	Scheibe (10x)		11
3	8 713 407 028 0	Verschluss Verschlusssatz		22
4	8 713 403 008 0	Schraube DIN968 3,9X13 (10x)		11
5	8 729 010 912 0	Lager		30
6	8 718 007 132 0	Seitenwand links		42
7	8 718 005 168 0	Blende		30
8	2 916 040 405 0	Sicherungsscheibe (10x)		11
9	8 713 401 046 0	Stellfuß		13
10	2 910 619 454 0	Schraube DIN 7981-ST6,3x13 (10x)		16
11	2 915 121 004 0	Mutter (10x)		11
12	8 743 401 038 0	Schraube		02
13	2 910 614 431 0	Schraube 4,8x9,5 (10x)		11
14	8 718 006 245 0	Schiene		22
15	8 718 007 133 0	Seitenwand rechts		42
16	8 710 506 037 0	Abstandhalter (10x)		17
17	8 710 506 013 0	Gummipuffer (10x)		19
18	8 715 407 113 0	Ausdehnungsgefäß 13l		47
19	8 715 406 110 0	Brennkammer		44
20	8 718 003 197 0	Winkel		11
21	8 718 006 246 0	Arbeitsplatte		50
22	8 715 505 387 0	Abgaskasten		39
23	8 715 505 158 0	Abgassammler		50
24	8 705 504 039 0	Abgasstutzen Ø130		12
25	2 918 140 417 0	Schraube DIN7981 3,9x9,5 (10x)		11
26	8 712 303 280 0	Isoliersatz		30
27	8 718 005 151 0	Jalousie		41