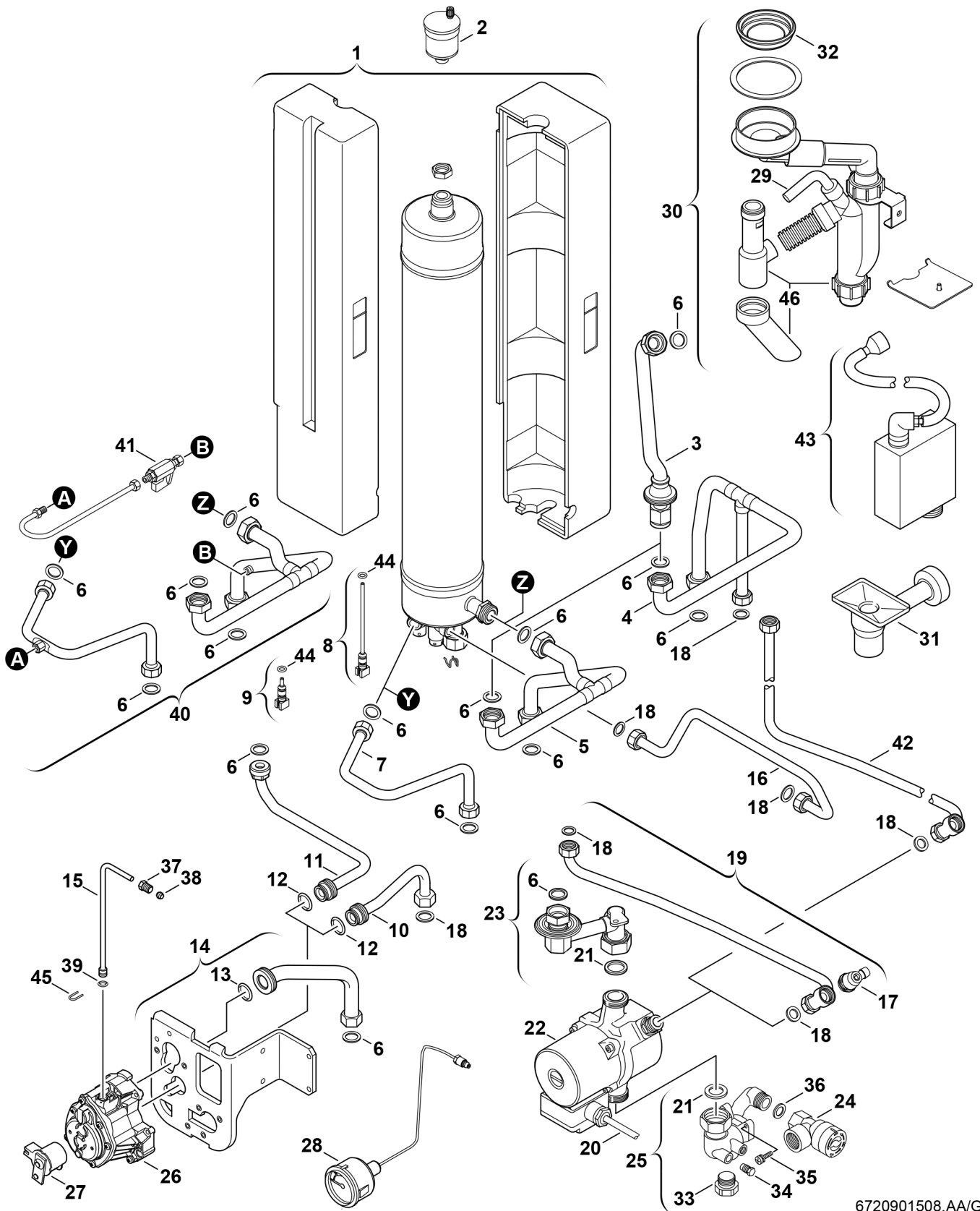


Explosionszeichnung



6720901508.AA/G

Ersatzteile

| Pos. | Bestellnummer | Bezeichnung | Anmerkung | Preisgruppe |
|------|-----------------|------------------------------|------------|-------------|
| 1 | 8 715 406 297 0 | Wärmetauscher | | 77 |
| 2 | 8 718 505 014 0 | Schnellentlüfter | | 24 |
| 3 | 8 710 715 755 0 | Vorlaufrohr | | 32 |
| 5 | 8 710 715 757 0 | Vorlaufrohr | | 44 |
| 6 | 8 710 103 043 0 | Dichtung 23,9x17,2x1,5 (10x) | | 14 |
| 7 | 8 710 715 922 0 | Verbindungsrohr warm | | 25 |
| 8 | 8 714 500 049 0 | Temperaturfühler | | 34 |
| 9 | 8 714 500 054 0 | Temperaturfühler NTC | | 25 |
| 11 | 8 710 715 768 0 | Verbindungsrohr | | 37 |
| 12 | 8 710 205 064 0 | O-Ring (10x) | | 12 |
| 13 | 8 710 205 060 0 | O-Ring (10x) | | 16 |
| 14 | 8 710 725 190 0 | Rücklaufrohr | | 37 |
| 15 | 8 710 715 770 0 | Steuerleitung | | 26 |
| 16 | 8 710 715 763 0 | Verbindungsrohr | | 36 |
| 17 | 8 717 405 163 0 | Entleerhahn | | 13 |
| 18 | 8 710 103 045 0 | Dichtung 18,6x13,5x1,5 (10x) | | 13 |
| 19 | 8 710 715 749 0 | Entlüftungsleitung | | 35 |
| 20 | 8 714 401 896 0 | Pumpenkabel | | 28 |
| 21 | 8 710 103 046 0 | Dichtung 22,2x30x2 (10x) | | 14 |
| 22 | 8 737 711 965 | Pumpe UPMO 6m Jula 6h | | 53 |
| 23 | 8 710 715 844 0 | Rücklaufrohr | | 44 |
| 24 | 8 717 401 012 0 | Sicherheitsventil 3bar | | 24 |
| 25 | 8 710 505 088 0 | Rücklaufverteiler | | 46 |
| 26 | 8 717 204 273 0 | Hydraulikschalter | | 43 |
| 27 | 8 714 204 007 0 | Spule | | 28 |
| 28 | 8 717 208 061 0 | Manometer | | 28 |
| 29 | 8 729 000 273 0 | Schlauch 14x10 | | 21 |
| 30 | 8 710 725 200 0 | Heber Syphon | | 40 |
| 31 | 7 719 000 763 | NR.432 Trichtersyphon | Zub.Nr.432 | 46,50 EUR |
| 32 | 8 710 203 040 0 | Dichtgummi | | 12 |
| 33 | 8 713 406 078 0 | Verschlussschraube | | 18 |
| 34 | 8 713 400 001 0 | Verschlussschraube | | 11 |
| 35 | 8 713 401 061 0 | Schraube (10x) | | 12 |
| 36 | 8 730 203 998 0 | Dichtscheibe (10x) | | 24 |
| 37 | 8 713 406 069 0 | Gewindebuchse (10x) | | 22 |
| 38 | 8 710 206 014 0 | Klemmring (10x) | | 16 |
| 39 | 8 740 205 007 0 | O-Ring (10x) | | 20 |
| 44 | 8 710 205 080 0 | O-Ring 7,75x2,1 (10x) | | 12 |
| 45 | 8 711 200 003 0 | Haltefeder (10x) | | 11 |
| 46 | 8 713 305 530 0 | Ablaufrohr | | 21 |
| | 8 709 918 413 0 | Fett Unisilikon L641 | | 19 |
| | 8 719 918 658 0 | Wärmeleitpaste 20 ML everp | | 30 |

Ersatzteile

| Pos. | Bestellnummer | Bezeichnung | Anmerkung | Preisgruppe |
|------|-----------------|-------------------------------|-----------|-------------|
| | 8 719 928 253 0 | O-Ringbox | | 38 |
| | 8 737 708 513 | Dichtungsbox | | 32 |
| | 8 737 708 514 | Dichtungsbox Kompakthydraulik | | 29 |