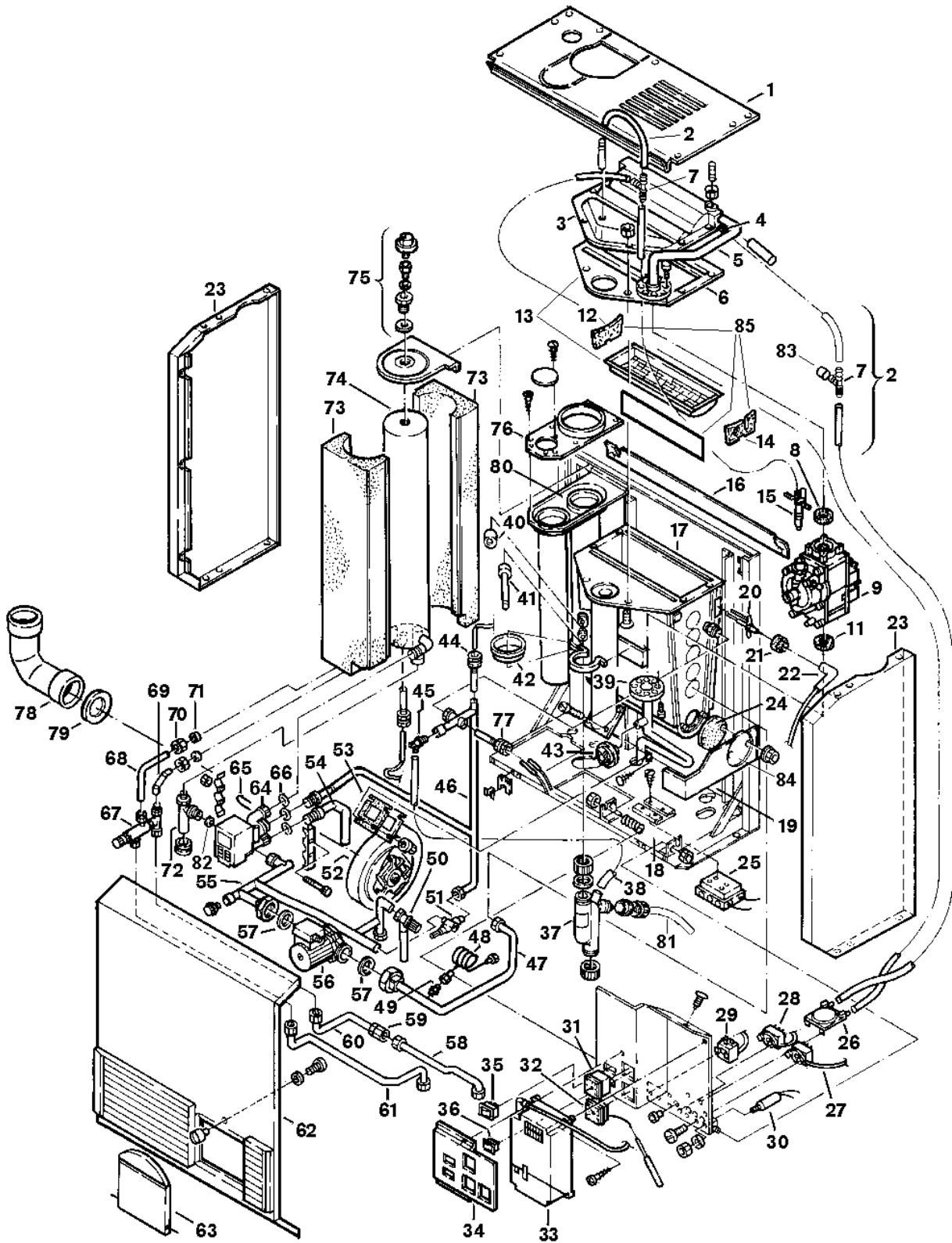


Explosionszeichnung



6720901465.AA

Ersatzteile

Pos.	Bestellnummer	Bezeichnung	Anmerkung	Preisgruppe
1	8 729 000 046 0	Deckel		41
2	8 722 182 612 0	Schlauch	12 x 6 , 9 x 6	21
3	8 722 987 207 0	Strömungshaube		49
4	8 729 000 050 0	Nippel		08
5	8 722 986 127 0	Gasrohr		40
6	8 722 961 119 0	Brennerdichtung		32
7	8 713 305 497 0	Verteiler (10x)		22
8	8 729 000 252 0	Drosselscheibe (7,2)	<FD 565 (05.1995)	23
8	8 729 000 338 0	Drosselscheibe (8,6)	>FD 566 (06.95); <FD 662 (02.1996)	18
8	8 729 000 340 0	Drosselscheibe (6,5)	>FD 663 (FD 03.1996)	18
9	8 738 717 484	Gasarmatur		56
11	8 729 000 059 0	Dichtung 33x24x4		06
12	8 722 961 167 0	Isolierung		11
13	8 722 866 576 0	Brenner		51
14	8 722 961 171 0	Isolierung		12
15	8 712 305 048 0	Verteiler		18
16	8 729 000 062 0	Schiene		19
17	8 722 987 505 0	Wärmetauscher		69
18	8 729 000 026 0	Bodenblech		45
19	8 729 000 027 0	Rückwand		48
20	8 722 966 591 0	Zünderlektrode		28
21	8 722 933 366 0	Dichtung (10x)		15
22	8 722 914 983 0	Zündkabel 1,3m		30
23	8 729 000 045 0	Seitenteil	rechts und links	36
24	8 722 966 150 0	Dichtung (10x)	Schauloch	27
25	8 729 000 047 0	Leiterplatte		40
26	8 722 149 018 0	Druckschalter	für Flüssiggas	46
27	8 722 966 326 0	Temperaturregler		34
28	8 722 966 558 0	Temperaturregler	Speicher	35
29	8 722 966 544 0	Temperaturbegrenzer		34
30	8 722 966 239 0	Kondensator 1,5yF		20
31	8 722 916 020 0	Manometer		27
32	8 722 966 180 0	Thermometer		27
33	8 722 986 188 0	Gasfeuerungsautomat		60
34	8 729 000 029 0	Blende		24
35	8 722 986 114 0	Schalter 2-polig 1-0-2 C	2-polig	16
36	8 729 000 043 0	Schalter	2-Polig/Wechsel	24
37	8 710 725 200 0	Heber Syphon		40
38	8 729 000 273 0	Schlauch 14x10		21
39	8 729 000 067 0	Gasrohr		35
40	8 722 986 165 0	Mutter	2 Stück	19
41	8 722 966 551 0	Mutter M20x1		25

Ersatzteile

Pos.	Bestellnummer	Bezeichnung	Anmerkung	Preisgruppe
42	8 722 966 278 0	Dichtung	Abgasrohr	16
43	8 717 406 018 0	Druckwächter	21/23	32
44	8 729 000 071 0	Tauchhülse		18
45	8 717 405 163 0	Entleerhahn		13
46	8 722 166 052 0	Vorlaufrohr		45
47	8 722 166 076 0	Rücklaufrohr		26
48	8 722 916 020 0	Manometer		27
49	8 729 000 074 0	Doppelnippel		10
50	8 717 401 012 0	Sicherheitsventil 3bar		24
51	8 722 966 305 0	Überströmventil		38
52	8 722 987 209 0	Gebälse		48
53	8 729 000 006 0	Dichtung		03
54	8 729 000 075 0	Verbindungsrohr		33
55	8 722 986 502 0	Rohr		37
56	8 737 712 139	Pumpe Para RS 25-7 130mm G11/2 230V 50Hz		48
57	8 710 103 052 0	Dichtscheibe 1" (10x)		16
58	8 729 000 078 0	Verbindungsrohr		28
59	8 729 000 041 0	Wassermengenregler		37
60	8 729 000 079 0	Verbindungsrohr		33
61	8 729 000 080 0	Verbindungsrohr		34
62	8 729 000 028 0	Vorderwand		49
63	8 729 000 100 0	Klappe		32
64	8 722 966 575 0	Umsteuerventil		52
65	8 722 983 836 0	Haltefeder (10x)		25
66	8 722 983 835 0	O-Ring (10x)		16
67	8 722 966 518 0	Ventil		37
68	8 729 000 082 0	Verbindungsrohr warm		21
69	8 722 966 527 0	Verbindungsrohr kalt		20
70	8 729 000 084 0	Mutter		10
71	8 722 964 122 0	Dichtung 18x11 (10x)		22
72	8 729 000 086 0	Rücklaufrohr		29
73	8 729 000 087 0	Isolierung		21
74	8 722 966 565 0	Wärmetauscher		66
75	8 718 505 014 0	Schnellentlüfter		24
76	7 722 966 541	Deckel		25,50 EUR
77	8 722 905 103 0	Tauchhülse		18
78	8 729 000 090 0	Verbindungsrohr		35
79	8 722 961 127 0	Dichtung		24
80	8 722 966 233 0	Adapter		54
81	8 722 966 336 0	Flexschlauch		15
82	8 722 966 597 0	O-Ring (10x)		24
83	8 710 506 161 0	Kappe (10x)		12

Ersatzteile

Pos.	Bestellnummer	Bezeichnung	Anmerkung	Preisgruppe
84	8 722 966 130 0	Deckel		19
85	8 722 966 582 0	Isoliersatz		34
	1 904 522 730 0	Sicherung (10x) 5x20mm T0.5A/250V	Feuerungsautomat	15
	8 722 901 763 0	Sicherung F2A (10x)	Feuerungsautomat	20
	8 722 986 118 0	Adapterkabel	für Gasarmatur	25
	8 729 000 025 0	Kabelbaum		47
	8 729 000 157 0	Schraubensatz		28
	8 729 000 176 0	Schauglas		22
	8 729 000 347 0	Dichtmittel 50gr.		25