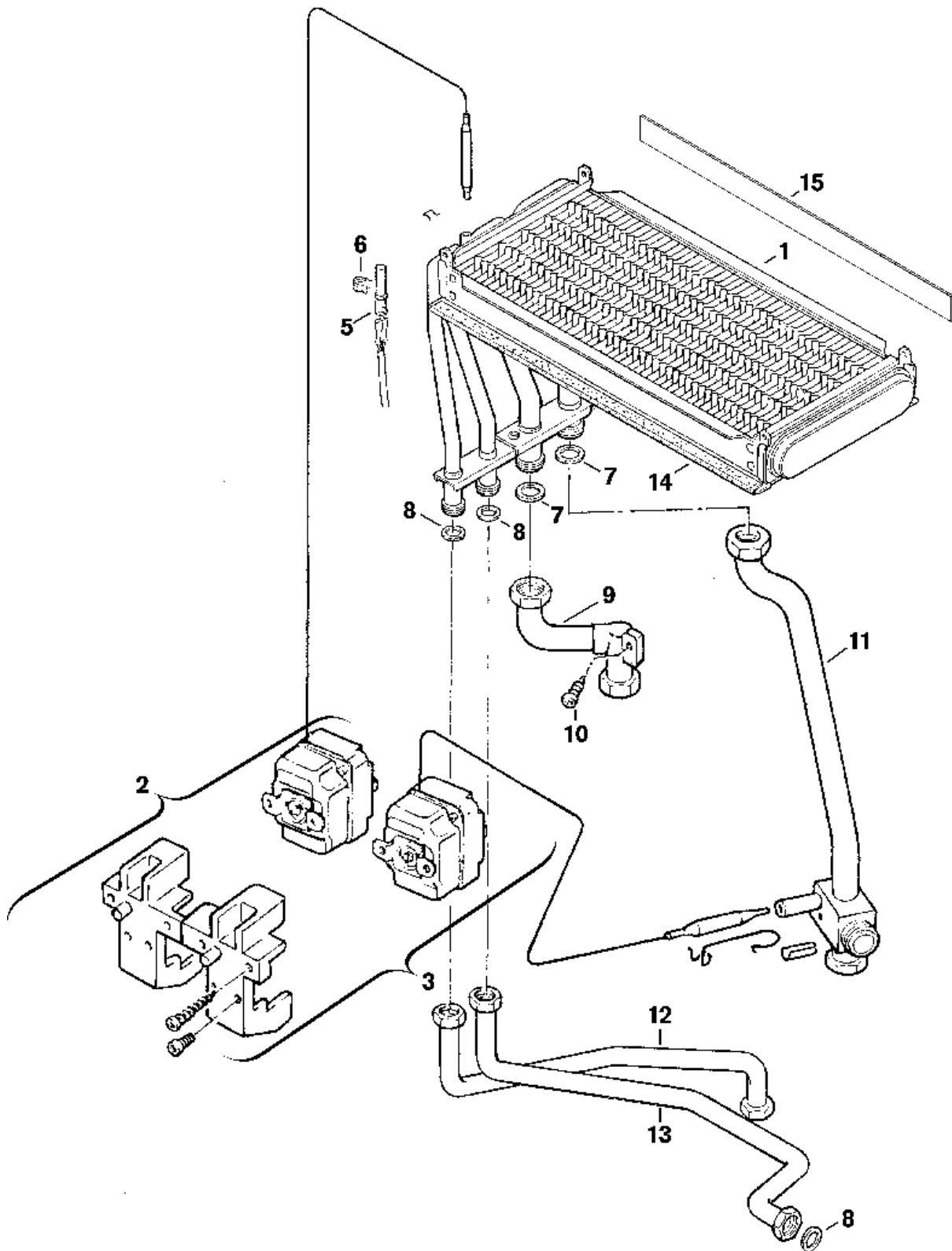


Explosionszeichnung



6720901623.AB

Ersatzteile

Pos.	Bestellnummer	Bezeichnung	Anmerkung	Preisgruppe
1	8 715 406 040 0	Wärmeübertrager		63
2	8 717 206 149 0	Temperaturbegrenzer 120°C		30
3	8 717 206 150 0	Temperaturbegrenzer 113°C		30
5	8 714 500 071 0	Temperaturfühler		22
6	8 711 202 002 0	Feder (10x)		15
7	8 710 103 043 0	Dichtung 23,9x17,2x1,5 (10x)		14
8	8 710 103 045 0	Dichtung 18,6x13,5x1,5 (10x)		13
9	8 710 705 766 0	Rücklaufrohr		39
10	2 910 612 457 0	Schraube (10x)		12
11	8 710 705 776 0	Vorlaufrohr	bis FD749 (09.1987)	38
11	8 710 715 021 0	Rohr Vorlaufrohr	ab FD750 (10.1987)	37
12	8 710 705 783 0	Verbindungsrohr warm	bis FD749 (09.1987)	25
12	8 710 715 029 0	Rohr Verbindungsrohr warm	ab FD750 (10.1987)	23
13	8 710 715 031 0	Rohr Verbindungsrohr kalt		30
14	6 728 905 803 0	Glasseideprofil		20
15	8 712 303 229 0	Isolierplatte		11