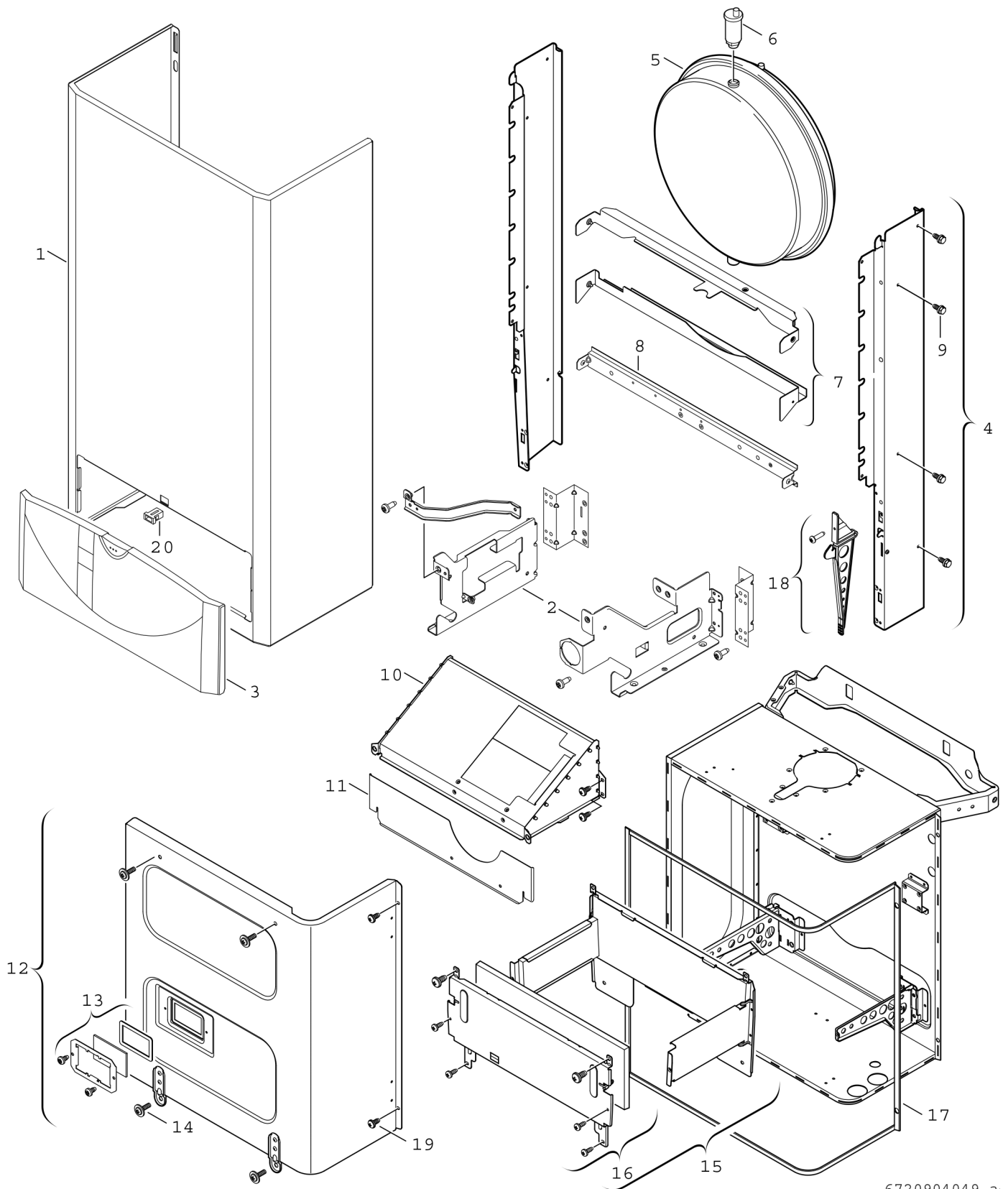


**Explosionszeichnung**



6720904049 .a

## Ersatzteile

Pos.	Bestellnummer	Bezeichnung	Anmerkung	Preisgruppe
1	8 715 401 418 0	Mantel		43
2	8 718 003 901 0	Traversensatz		30
3	8 715 506 666 0	Klappe		33
4	8 718 005 939 0	Schienensatz		42
5	8 715 407 168 0	Ausdehnungsgefäß		43
6	8 718 505 014 0	Schnellentlüfter		24
7	8 718 003 765 0	Steg		26
8	8 718 003 796 0	Steg		31
9	8 713 403 014 0	Schraube M4,8X13 (10x)		12
10	8 715 505 828 0	Abgassammler		35
11	8 711 108 058 0	Blech Prallblech		17
12	8 718 006 711 0	Deckel		43
13	8 715 600 011 0	Sichtfenster		20
14	8 713 403 012 0	Schraube 10x16 (10x)		12
15	8 715 406 429 0	Brennkammer		38
16	8 715 402 349 0	Vorderwand		33
17	8 711 004 140 0	Dichtungssatz		33
18	8 710 506 210 0	Verschlussatz		21
19	8 713 403 026 0	Schraube M5X22 (10x)		13
20	8 713 204 017 0	Verschluss (1x)		16