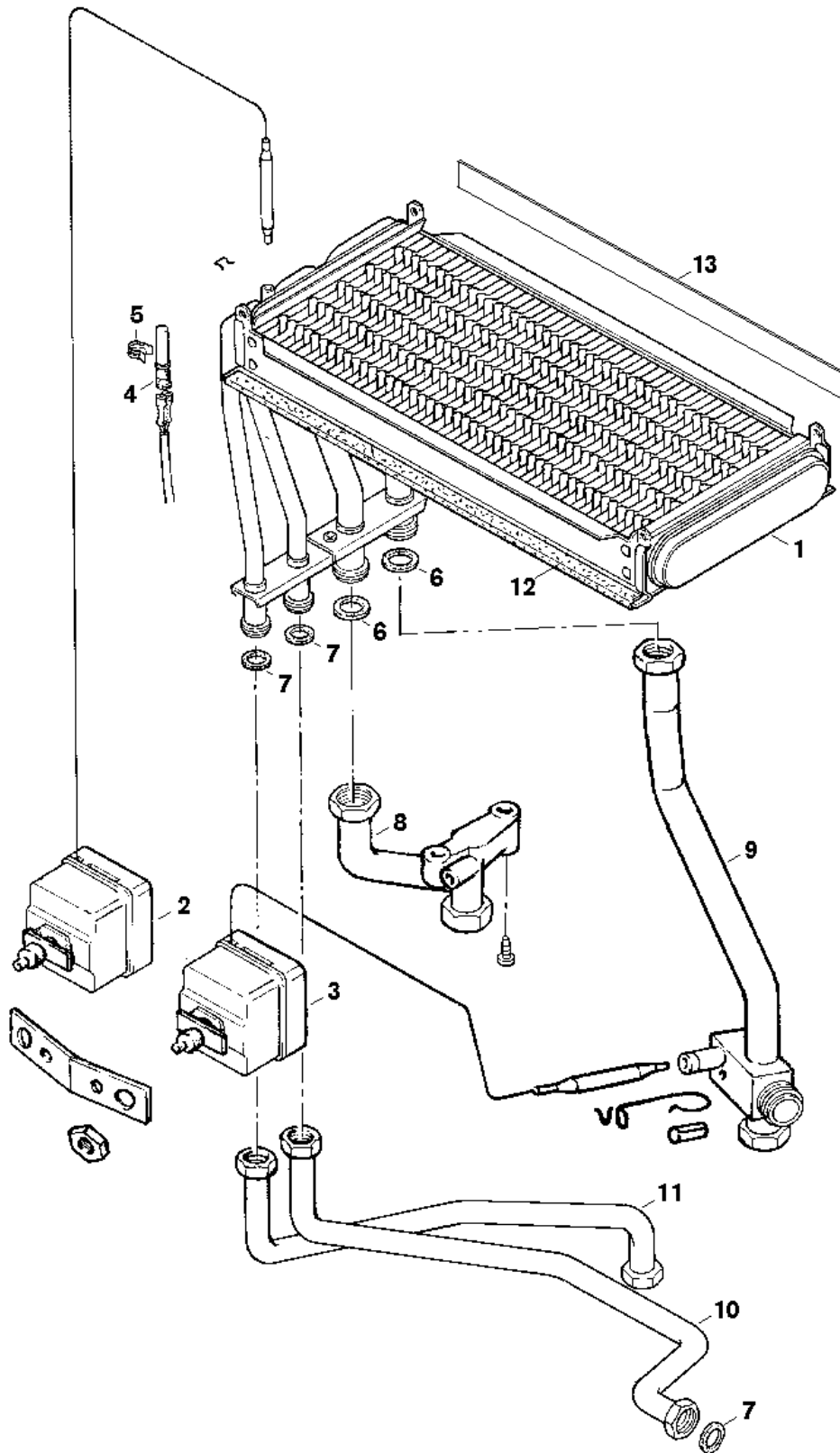


Explosionszeichnung



6503 2-21J

Ersatzteile

Pos.	Bestellnummer	Bezeichnung	Anmerkung	Preisgruppe
1	8 715 406 040 0	Wärmeübertrager		63
2	8 717 206 155 0	Temperaturbegrenzer 132°C		33
3	8 717 206 156 0	Temperaturbegrenzer 113°C		34
4	8 714 500 071 0	Temperaturfühler		22
5	8 711 202 002 0	Feder (10x)		15
6	8 710 103 043 0	Dichtung 23,9x17,2x1,5 (10x)		14
7	8 710 103 045 0	Dichtung 18,6x13,5x1,5 (10x)		13
8	8 710 705 819 0	Rücklaufrohr		33
9	8 710 705 835 0	Vorlaufrohr	f. Pumpen mit Luftabscheider	35
9	8 710 705 838 0	Vorlaufrohr		36
10	8 710 705 872 0	Verbindungsrohr kalt		26
11	8 710 705 839 0	Verbindungsrohr warm		25
12	6 728 905 803 0	Glasseidprofil		20
13	8 712 303 229 0	Isolierplatte		11