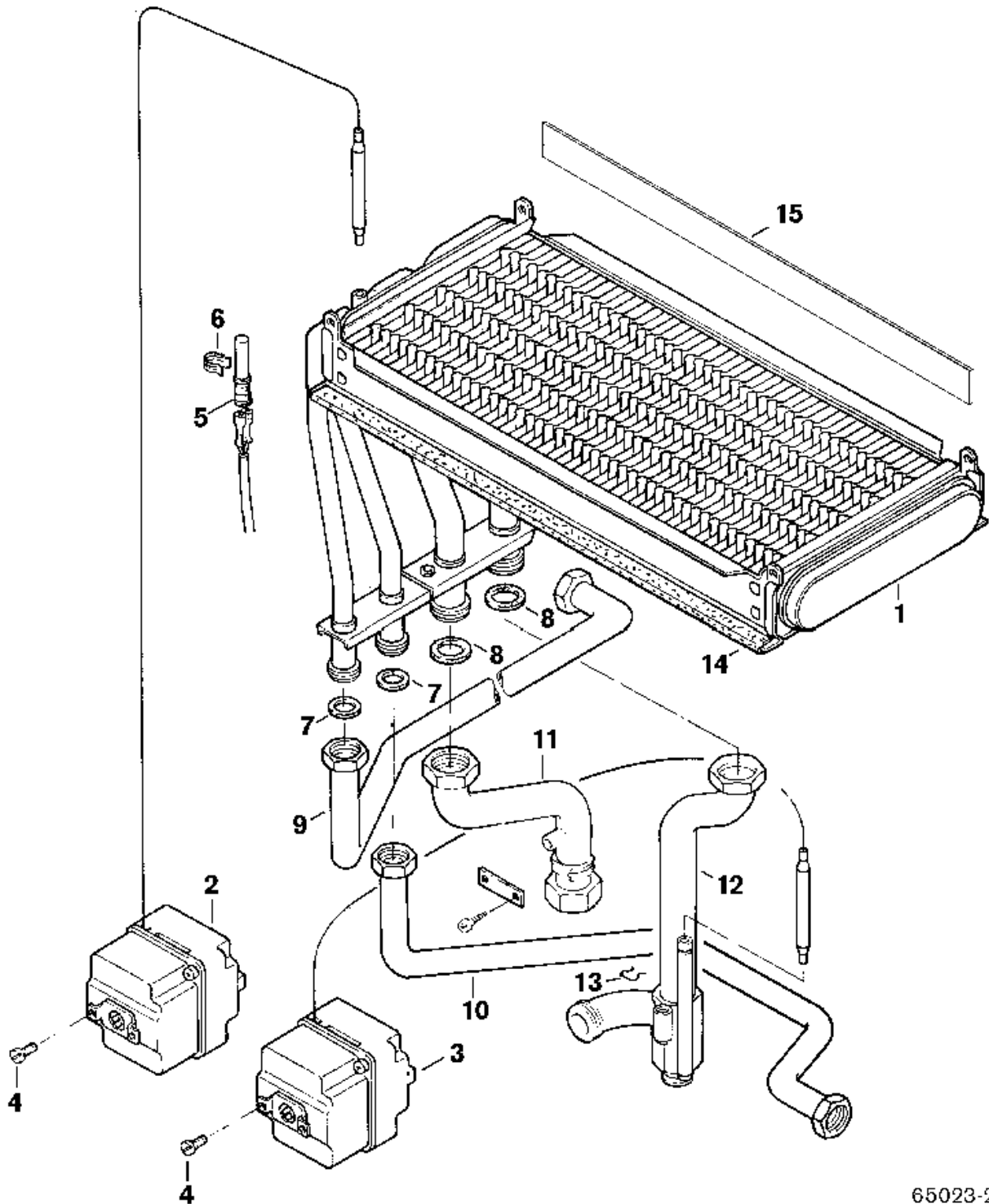


**Explosionszeichnung**



65023-2J

## Ersatzteile

Pos.	Bestellnummer	Bezeichnung	Anmerkung	Preisgruppe
1	8 715 406 040 0	Wärmeübertrager		63
2	8 717 206 151 0	Temperaturbegrenzer 132°C		30
3	8 717 206 150 0	Temperaturbegrenzer 113°C		30
5	8 714 500 071 0	Temperaturfühler		22
6	8 711 202 002 0	Feder (10x)		15
7	8 710 103 045 0	Dichtung 18,6x13,5x1,5 (10x)		13
8	8 710 103 043 0	Dichtung 23,9x17,2x1,5 (10x)		14
9	8 710 705 576 0	Verbindungsrohr warm		28
10	8 710 705 428 0	Verbindungsrohr		28
11	8 710 705 443 0	Rücklaufrohr		38
12	8 710 705 585 0	Vorlaufrohr		40
13	8 714 606 006 0	Haltefeder (10x)		15
14	6 728 905 803 0	Glasseidprofil		20
15	8 712 303 229 0	Isolierplatte		11