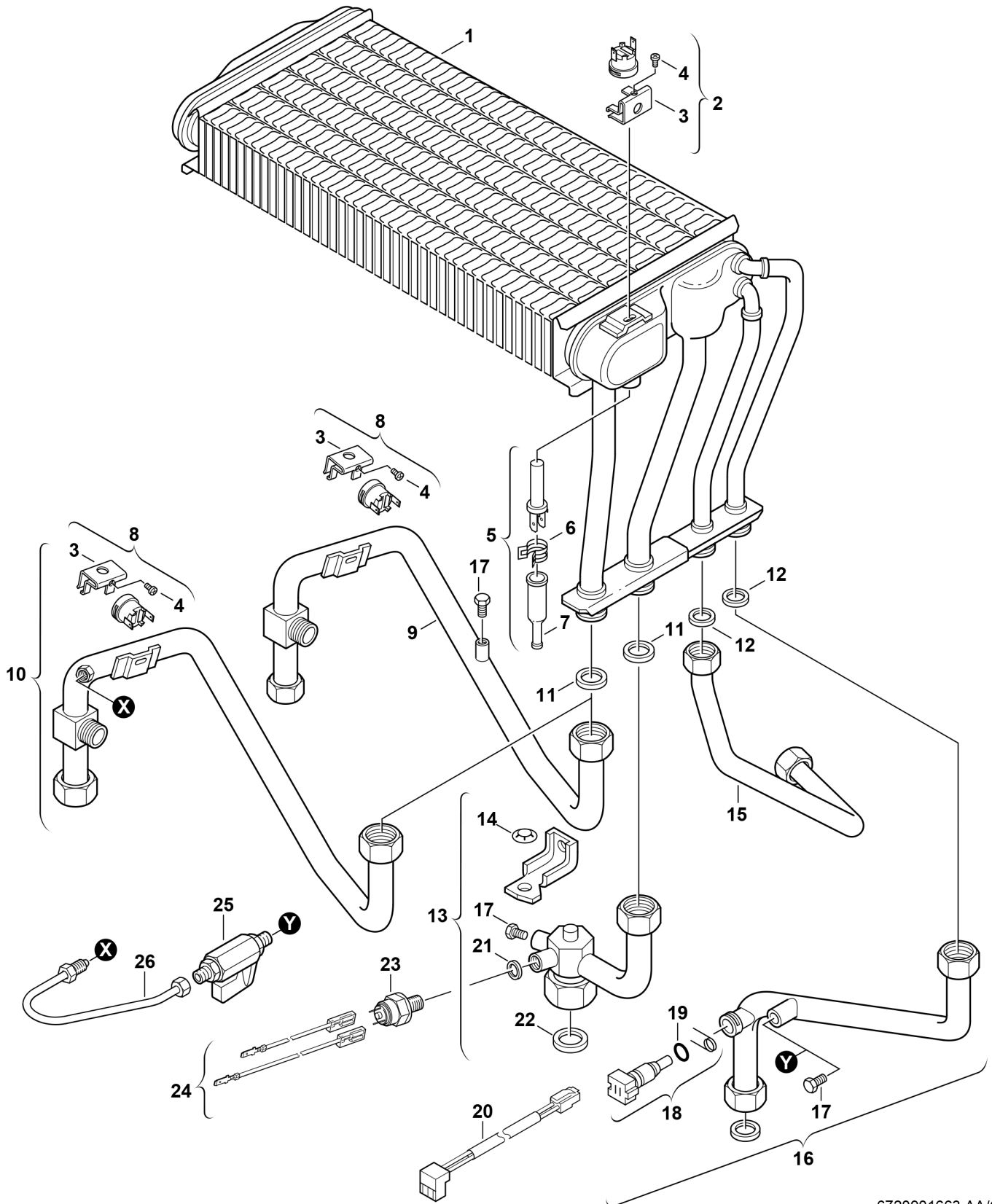


**Explosionszeichnung**



6720901663.AA/G

## Ersatzteile

Pos.	Bestellnummer	Bezeichnung	Anmerkung	Preisgruppe
1	8 715 406 145 0	Wärmeübertrager		62
2	8 717 206 164 0	Temperaturbegrenzer 120°C		17
3	8 711 304 473 0	Draht Bügel (10x)		26
4	2 910 641 115 0	Schraube (10x)		12
5	8 714 500 071 0	Temperaturfühler		22
6	8 711 202 002 0	Feder (10x)		15
7	8 710 403 015 0	Kappe Schutzkappe		16
8	8 717 206 162 0	Temperaturbegrenzer 110°C		17
9	8 710 715 179 0	Vorlaufrohr		38
11	8 710 103 043 0	Dichtung 23,9x17,2x1,5 (10x)		14
12	8 710 103 045 0	Dichtung 18,6x13,5x1,5 (10x)		13
13	8 710 725 003 0	Rücklaufrohr		35
14	8 700 107 002 0	Sicherungsscheibe (10x)		12
15	8 710 715 120 0	Verbindungsrohr		24
16	8 710 715 868 0	Verbindungsrohr		36
17	8 713 400 001 0	Verschlusschraube		11
18	8 714 500 054 0	Temperaturfühler NTC		25
19	8 710 205 080 0	O-Ring 7,75x2,1 (10x)		12
20	8 714 401 901 0	Kabel		15
21	8 710 100 161 0	Dichtscheibe (10x)	Kupfer	19
22	8 710 103 046 0	Dichtung 22,2x30x2 (10x)		14
23	8 717 406 069 0	Druckwächter		29
24	8 714 401 928 0	Adapterkabel		16