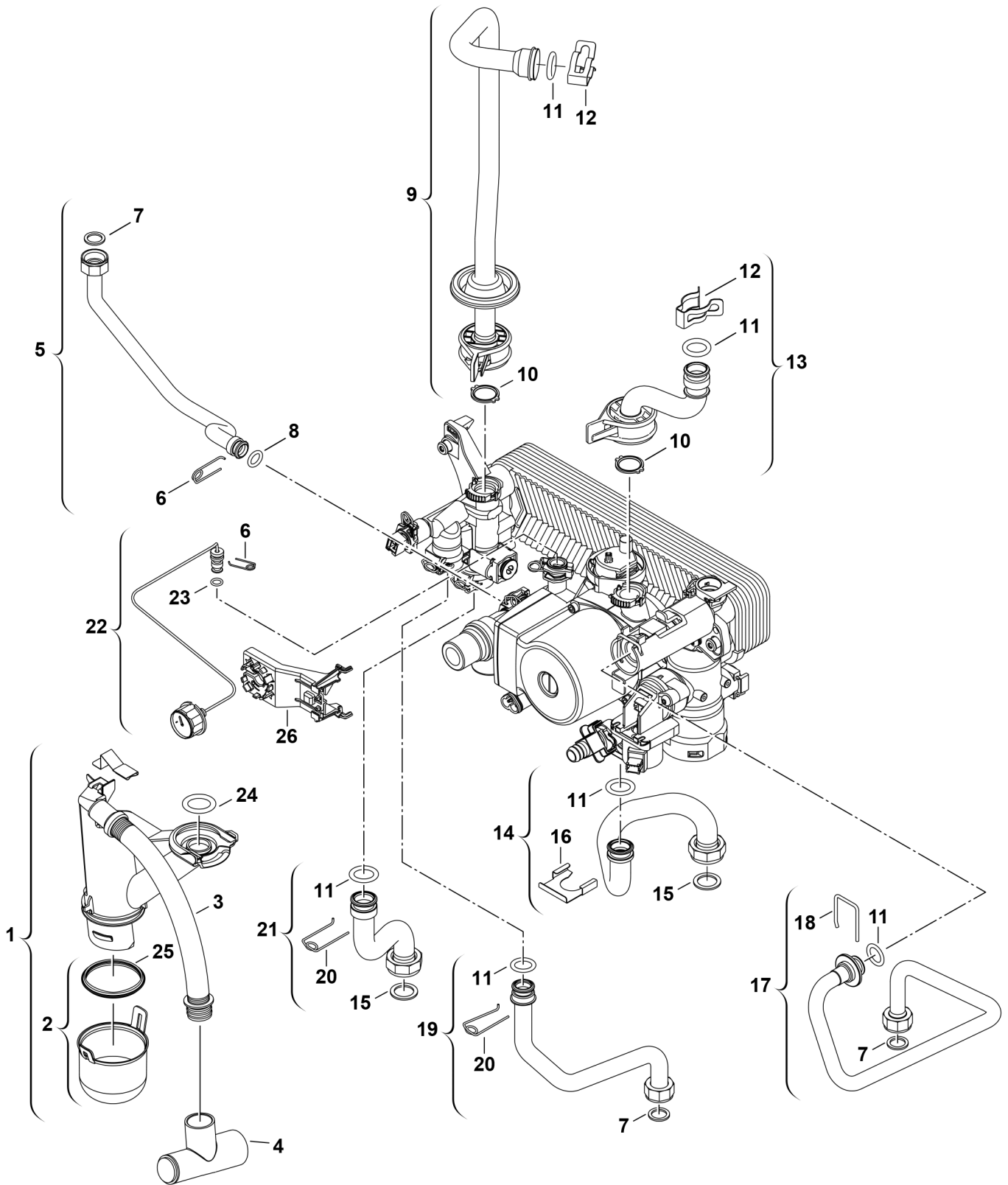


Explosionszeichnung



6720904577.AB/G

Ersatzteile

| Pos. | Bestellnummer | Bezeichnung | Anmerkung | Preisgruppe |
|------|-----------------|-----------------------------------|-----------|-------------|
| 1 | 8 710 506 271 0 | Siphon | | 26 |
| 2 | 8 710 506 273 0 | Deckel | | 14 |
| 3 | 8 718 220 106 0 | Schlauch | | 14 |
| 4 | 8 710 735 076 0 | Kondensatablauf | | 17 |
| 5 | 8 710 735 318 0 | Rohr | | 28 |
| 6 | 8 716 771 167 0 | Haltefeder 10mm (10x) | | 12 |
| 7 | 8 710 103 045 0 | Dichtung 18,6x13,5x1,5 (10x) | | 13 |
| 8 | 8 716 107 437 0 | O-Ring 12,5x3 WRAS / KTW (10x) | | 15 |
| 9 | 8 710 735 429 0 | Vorlaufrohr | | 27 |
| 10 | 8 716 771 259 0 | Dichtung 18,5x24,3 (10x) | | 22 |
| 11 | 8 716 771 154 0 | O-Ring 17x4 (10x) | | 12 |
| 12 | 8 711 200 024 0 | Klammer (10x) | | 22 |
| 13 | 8 710 735 324 0 | Rücklaufrohr | | 30 |
| 14 | 8 710 735 396 0 | Rücklaufrohr | | 27 |
| 15 | 8 710 103 043 0 | Dichtung 23,9x17,2x1,5 (10x) | | 14 |
| 16 | 8 716 106 432 0 | Klammer | | 12 |
| 17 | 8 710 735 430 0 | Rohr | | 29 |
| 18 | 8 716 106 488 0 | Klammer | | 10 |
| 19 | 8 710 735 427 0 | Rohr | | 27 |
| 20 | 8 718 684 699 0 | Haltefeder 18mm (10x) | | 22 |
| 21 | 8 710 735 428 0 | Vorlaufrohr | | 26 |
| 22 | 8 718 224 344 0 | Manometer | | 29 |
| 23 | 8 716 140 810 0 | O-Ring 2,62x6,02 WRAS / KTW (10x) | | 15 |
| 24 | 8 710 205 098 0 | O-Ring 26,34 x 5,33 (5x) | | 22 |
| 25 | 8 710 103 154 0 | Dichtungs-Set (10x) | | 25 |
| 26 | 8 718 220 702 0 | Halter Manometer | | 10 |