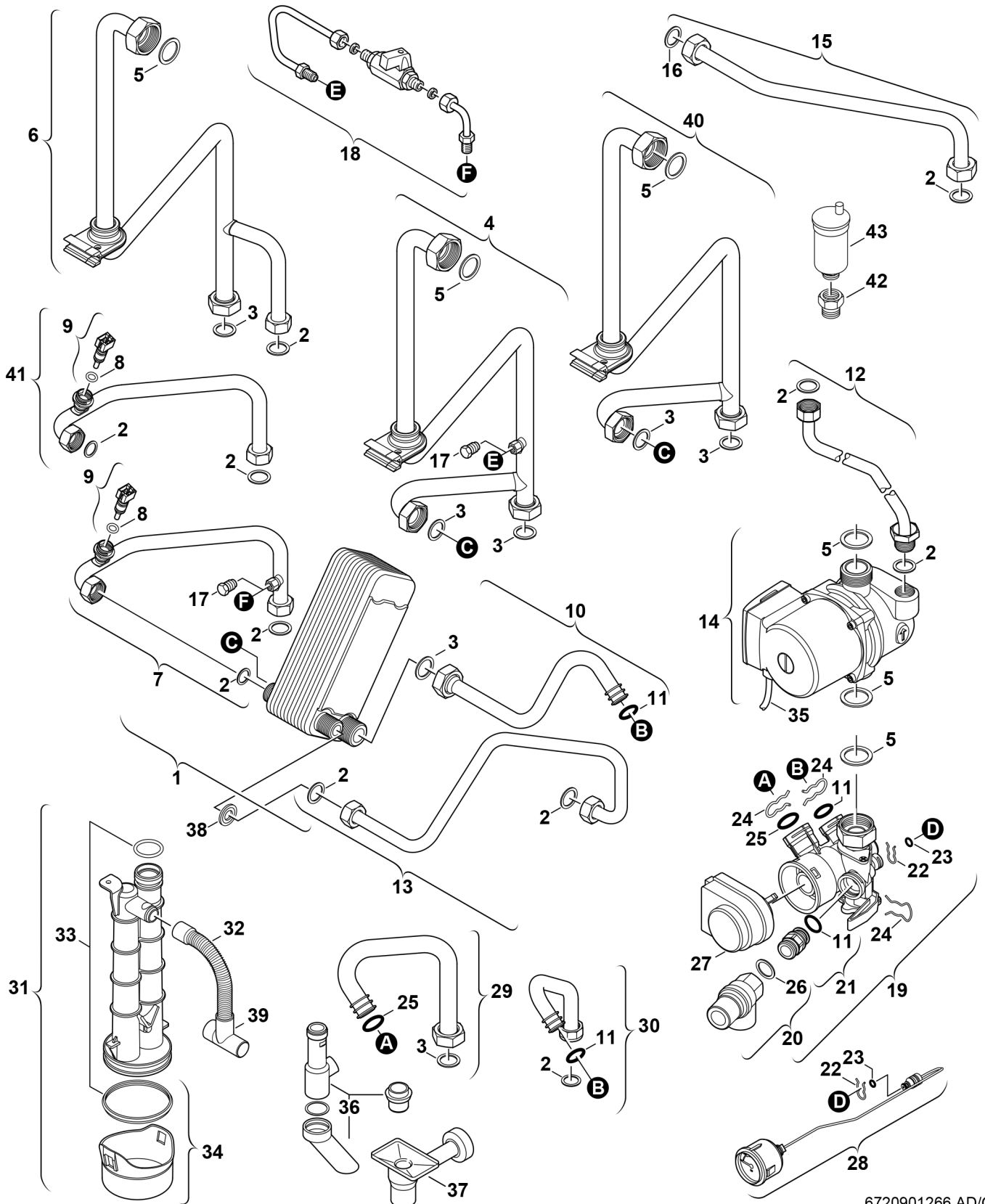


Explosionszeichnung



6720901266.AD/G

Ersatzteile

Pos.	Bestellnummer	Bezeichnung	Anmerkung	Preisgruppe
1	8 715 406 950 0	Wärmetauscher		46
2	8 710 103 045 0	Dichtung 18,6x13,5x1,5 (10x)		13
3	8 710 103 043 0	Dichtung 23,9x17,2x1,5 (10x)		14
4	8 710 725 951 0	Rohr Vorlaufrohr		39
5	8 710 103 046 0	Dichtung 22,2x30x2 (10x)		14
7	8 710 725 954 0	Rohr Verbindungsrohr warm		35
8	8 710 205 080 0	O-Ring 7,75x2,1 (10x)		12
9	8 714 500 054 0	Temperaturfühler NTC		25
10	8 710 725 515 0	Verbindungsrohr		24
11	8 716 771 155 0	O-Ring 13,87x3,53 (10x)		22
12	8 710 725 630 0	Entlüftungsleitung		28
13	8 710 725 514 0	Verbindungsrohr kalt		31
14	8 717 204 350 0	Pumpe DDPWM 15-60 130mm G1 230V 50Hz		52
17	8 713 400 001 0	Verschlusschraube		11
19	8 717 010 062 0	3-Wege-Ventil		43
20	8 717 401 012 0	Sicherheitsventil 3bar		24
21	8 715 504 474 0	Adapter		25
22	8 711 200 015 0	Haltefeder (10x)		12
23	8 710 205 087 0	O-Ring (10x)		15
24	8 711 200 016 0	Haltefeder (10x)		13
25	8 710 205 085 0	O-Ring 17,5x4 (10x)		12
26	8 730 203 998 0	Dichtscheibe (10x)		24
27	8 717 204 345 0	Motor		38
28	8 717 208 079 0	Manometer		27
29	8 710 725 516 0	Rücklaufrohr		24
31	8 710 725 448 0	Syphon		27
32	8 710 703 200 0	Schlauch		13
33	8 710 103 154 0	Dichtungs-Set (10x)		25
34	8 710 506 202 0	Kappe		15
35	8 714 411 307 0	Pumpenkabel		30
36	8 713 305 530 0	Ablaufrohr		21
37	7 719 000 763	NR.432 Trichtersyphon		46,50 EUR
39	8 710 735 076 0	Kondensatablauf		17