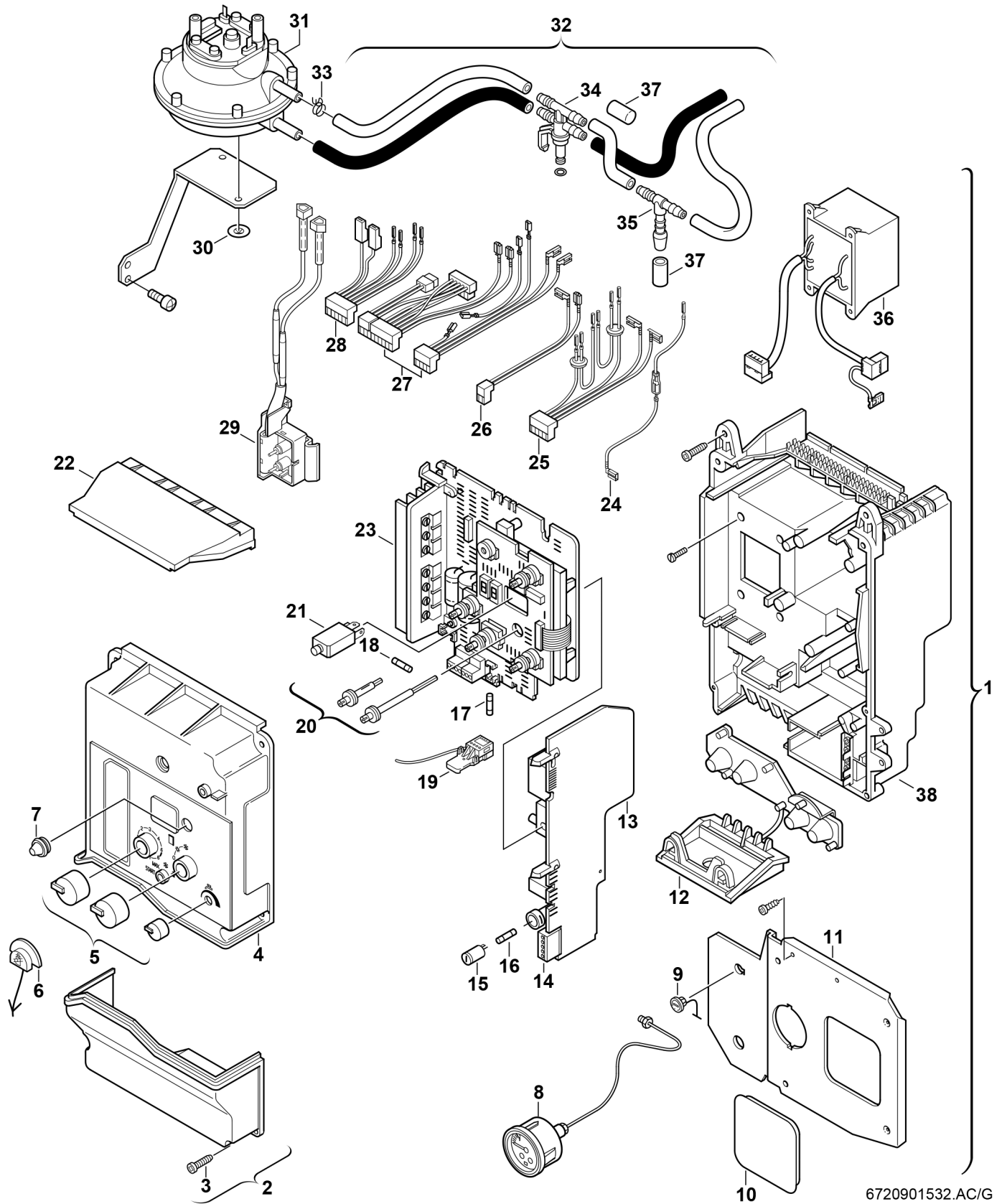


**Explosionszeichnung**



6720901532.AC/G

## Ersatzteile

Pos.	Bestellnummer	Bezeichnung	Anmerkung	Preisgruppe
2	8 715 503 137 0	Deckel		29
3	8 713 403 013 0	Schraube 4x15 (10x)		12
4	8 715 503 147 0	Deckel		25
5	8 712 000 050 0	Drehgriffe		24
6	8 710 506 108 0	Stopfen (10x)		16
7	8 710 506 112 0	Kappe (10x)		19
8	8 717 208 052 0	Manometer	mit Druckleitung	28
9	8 710 302 013 0	Stopfen (10x)		12
10	8 710 506 113 0	Deckel		15
11	8 718 005 304 0	Frontplatte		12
12	8 710 506 117 0	Kappe (10x)		15
13	8 748 300 194 0	Netzmodul		45
14	8 714 404 105 0	Anschlussklemmen		21
15	8 711 309 039 0	Sicherung Sicherungshalter (10x)		24
16	1 904 521 342 0	Sicherung (10x) 5x20mm T2.5A/250V		20
17	1 904 522 745 0	Sicherung (10x) T3,15A		15
18	1 904 522 730 0	Sicherung (10x) 5x20mm T0.5A/250V		15
19	8 714 401 662 0	Kodierstecker (48,50,56)		24
20	8 713 104 031 0	Achsensatz		25
21	8 717 200 042 0	Schutzschalter		26
22	8 715 503 125 0	Deckel		15
23	8 748 300 283 0	Grundmodul		55
24	8 714 401 868 0	Ionisationsleitung		15
25	8 714 401 858 0	Kabel	Druckd.,Begrenzer	21
26	8 714 401 538 0	Kabel	Wasserschalter	15
27	8 714 401 888 0	Kabel	NTC, Gebläse	40
28	8 714 401 752 0	Kabel	Sicherh.-Umst.-Ventil	22
29	8 714 401 755 0	Zündkabel		20
30	8 740 107 036 0	Sicherungsscheibe (10x)		11
31	8 717 406 034 0	Differenzdruckschalter		44
32	8 710 703 092 0	Schlauchsatz		17
33	8 711 301 056 0	Schlauch Schlauchklemme (10x)		15
34	8 712 305 056 0	Verteiler (10x)		19
35	8 713 305 497 0	Verteiler (10x)		22
36	8 747 201 206 0	Transformator		41
37	8 710 506 161 0	Kappe (10x)		12
38	8 715 400 143 0	Unterteil		35
	8 719 918 753 0	Servicekoffer Z.R.-3, komplett		76
	8 744 503 010 0	Sicherungssatz T0,5/T1,6/T2,5/ T3,15A		11
	8 747 207 183 0	Entstörfilter	nur mit TA210E	38

## Ersatzteile

Pos.	Bestellnummer	Bezeichnung	Anmerkung	Preisgruppe
	8 900 431 516 0	Widerstand	2-Phasen-Netz	21