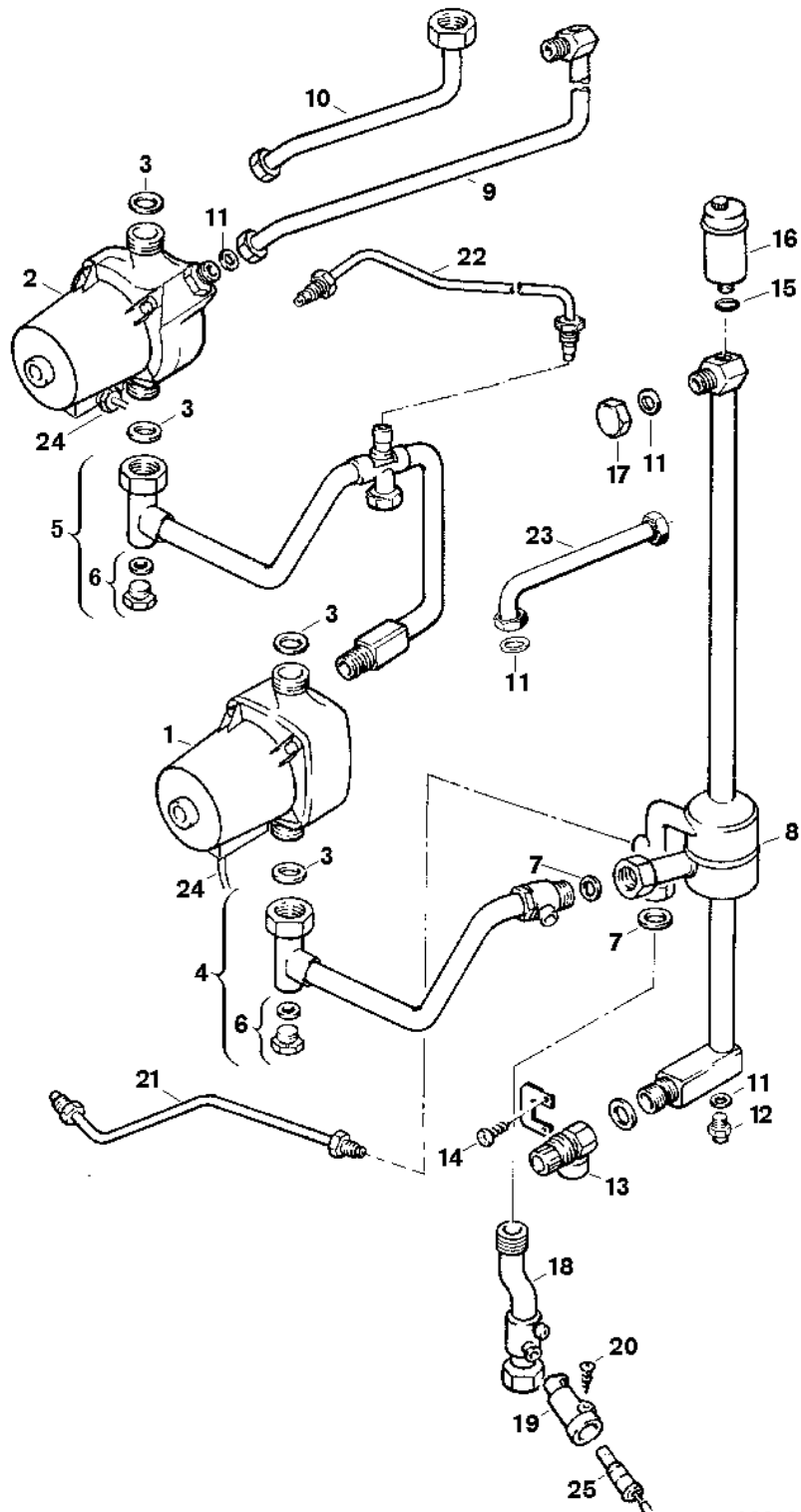


Explosionszeichnung



65040-5J

Ersatzteile

| Pos. | Bestellnummer | Bezeichnung | Anmerkung | Preisgruppe |
|------|-----------------|--|----------------------------|-------------|
| 2 | 8 717 204 266 0 | Pumpe 5m WS | 3,5-5mWS (Fußbodenheizung) | 54 |
| 3 | 8 710 103 046 0 | Dichtung 22,2x30x2 (10x) | | 14 |
| 4 | 8 710 705 877 0 | Rücklaufrohr | bis FD749 (09.1987) | 34 |
| 5 | 8 710 715 024 0 | Rücklaufrohr | ab FD750 (10.1987) | 42 |
| 6 | 8 713 406 078 0 | Verschlußschraube | | 18 |
| 7 | 8 710 103 043 0 | Dichtung 23,9x17,2x1,5 (10x) | | 14 |
| 8 | 8 710 705 764 0 | Entlüfter Entlüftungsleitung | bis FD749 (09.1987) | 43 |
| 9 | 8 710 715 008 0 | Entlüfter Entlüftungsleitung | ab FD750 (10.1987) | 31 |
| 10 | 8 710 715 101 0 | Entlüfter Entlüftungsleitung | ab FD951 (11.1989) | 26 |
| 11 | 8 710 103 045 0 | Dichtung 18,6x13,5x1,5 (10x) | | 13 |
| 12 | 8 713 406 077 0 | Schraube Verschraubung | | 10 |
| 13 | 8 717 401 013 0 | Sicherheitsventil 1,5bar | | 25 |
| 14 | 2 910 612 424 0 | Schraube DIN7981 4,2x9,5 (10x) | | 11 |
| 15 | 8 710 103 015 0 | Dichtscheibe 3/8" (10x) | | 12 |
| 16 | 8 718 505 014 0 | Schnellentlüfter | | 24 |
| 19 | 8 715 502 020 0 | Hülse | | 05 |
| 20 | 2 910 612 410 0 | Schraube DIN7981 F ST3,5X9,5 A3K (10x) | | 11 |
| 23 | 8 710 705 765 0 | Rohr Verbindungsrohr | | 24 |
| 24 | 8 714 401 348 0 | Pumpenkabel | | 22 |
| 25 | 8 714 500 071 0 | Temperaturfühler | | 22 |