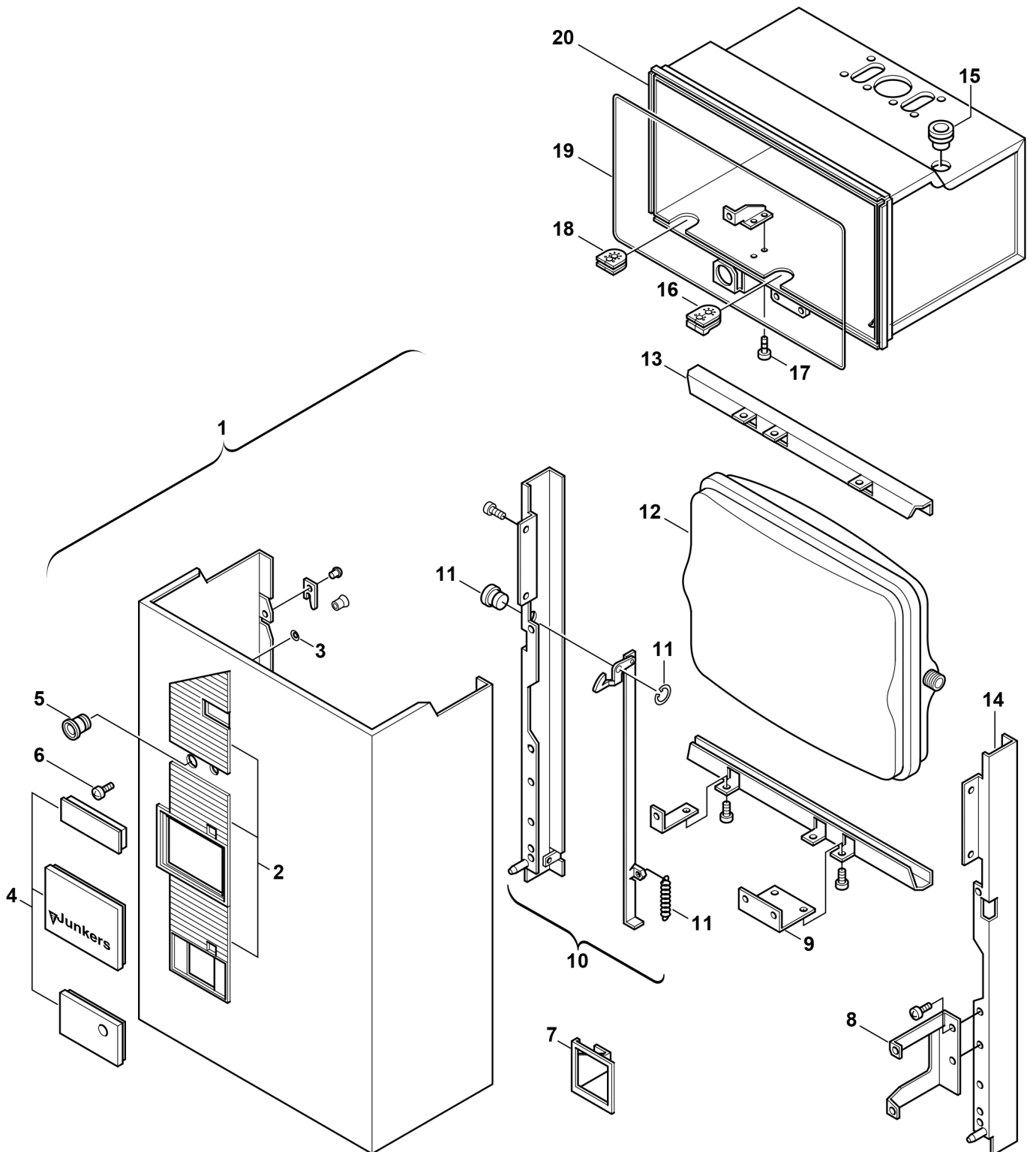


Explosionszeichnung



6720901105.AA/G

Ersatzteile

Pos.	Bestellnummer	Bezeichnung	Anmerkung	Preisgruppe
1	8 715 401 163 0	Mantel		46
2	8 715 506 515 0	Rahmen mit Schauglas		31
3	8 740 107 003 0	Scheibe (10x)		11
4	8 715 506 514 0	Klappe		33
5	8 713 406 081 0	Verschlußschraube		15
6	8 713 403 012 0	Schraube 10x16 (10x)		12
7	8 711 304 387 0	Winkel		10
8	8 718 003 509 0	Winkel		10
10	8 718 003 520 0	Schiene links		32
11	8 712 000 051 0	Drehknopf		12
12	8 715 407 167 0	Ausdehnungsgefäß		47
13	8 718 003 508 0	Schiene		12
14	8 718 003 521 0	Schiene rechts		32
15	8 710 303 027 0	Dichtung Dichtgummi		11
16	8 710 506 118 0	Tülle		22
17	2 910 612 424 0	Schraube DIN7981 4,2x9,5 (10x)		11
18	8 710 506 119 0	Tülle		22
19	8 710 703 066 0	Dichtung		17
20	8 715 400 091 0	Luftkasten		47