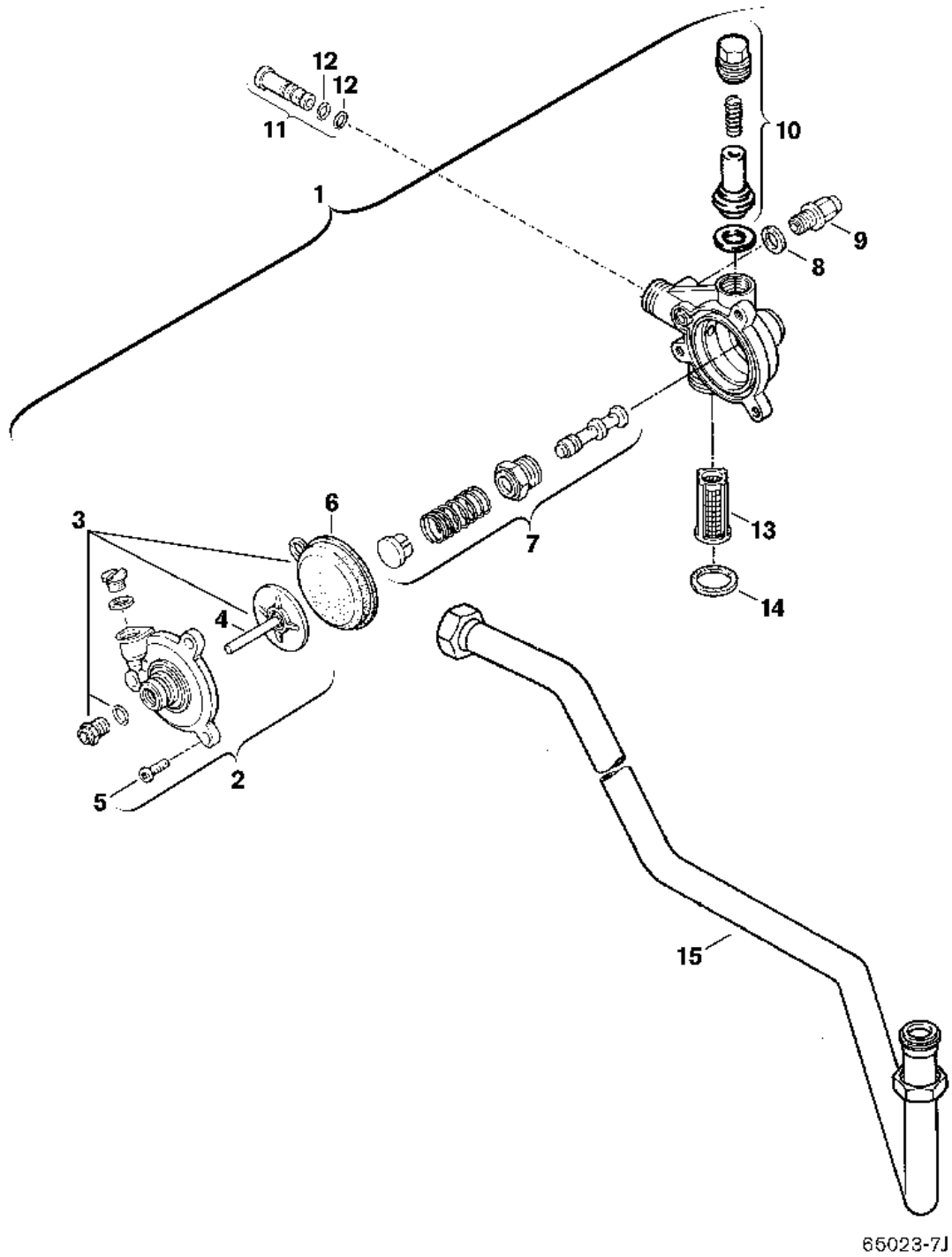


Explosionszeichnung



Ersatzteile

Pos.	Bestellnummer	Bezeichnung	Anmerkung	Preisgruppe
1	8 717 002 016 0	Wasserarmatur		42
2	8 715 500 024 0	Deckel		24
3	8 700 503 037 0	Servicesatz		19
4	8 700 503 013 0	Membranteller		11
5	2 910 654 191 0	Schraube (10x)		12
6	8 700 503 050 0	Membrane (10x)		25
7	8 707 402 011 0	Wassermengenregler		22
8	8 700 103 006 0	Dichtscheibe (10x)		12
9	8 707 401 022 0	Überdruckventil		15
10	8 713 406 075 0	Einstellschraube		18
11	8 718 205 028 0	Venturi (24)		17
12	8 700 205 007 0	O-Ring (10x)		15
13	8 700 507 059 0	Wassersieb		15
14	8 710 103 043 0	Dichtung 23,9x17,2x1,5 (10x)		14
15	8 710 705 578 0	Verbindungsrohr kalt		32