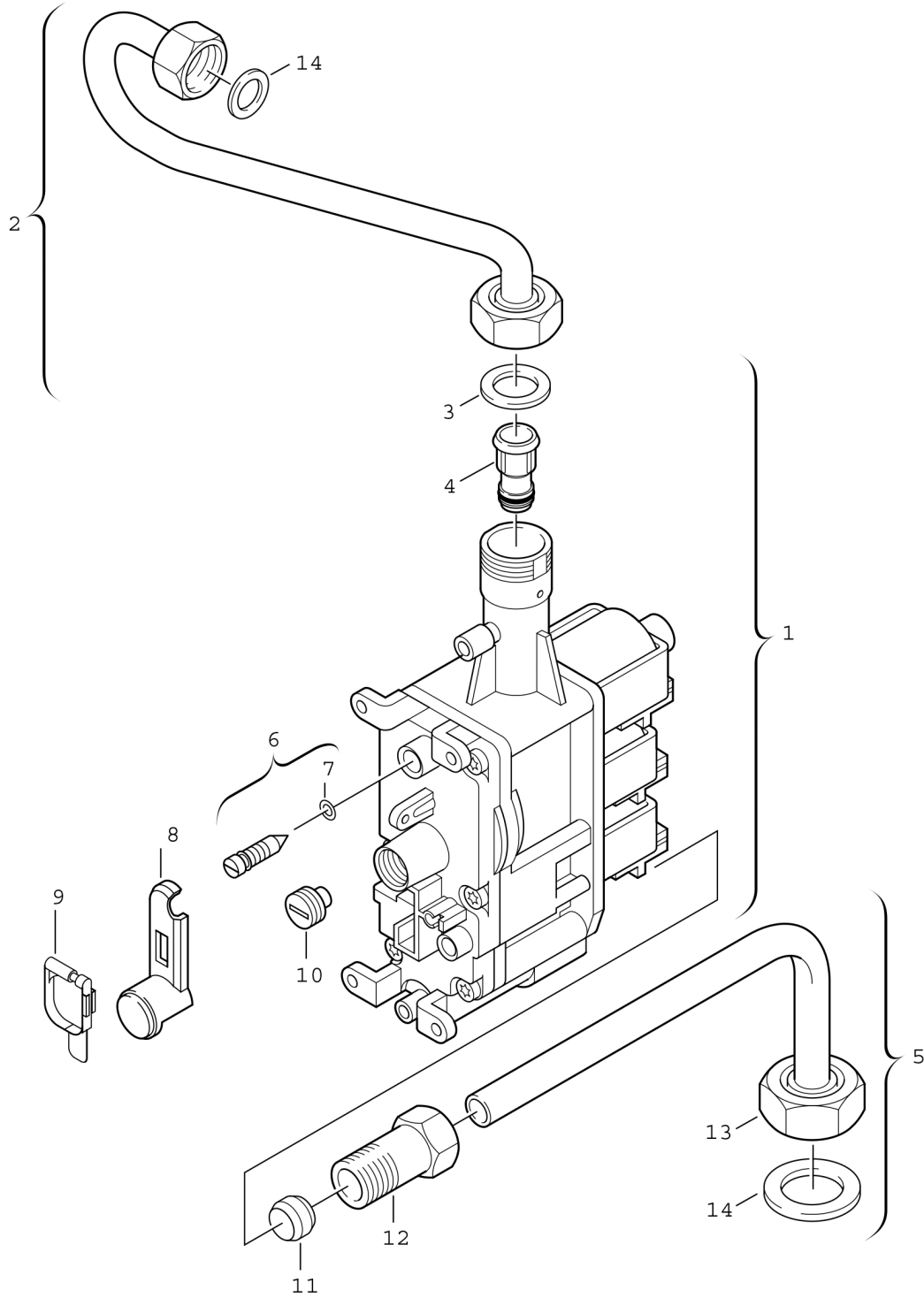


Explosionszeichnung



6720901521..a

Ersatzteile

Pos.	Bestellnummer	Bezeichnung	Anmerkung	Preisgruppe
1	8 738 717 502	Gasarmatur		54
2	8 710 715 942 0	Gasrohr		32
3	8 710 103 060 0	Dichtung 28x19,5x1,5 (10x)		15
4	8 710 303 060 0	Buchse Drosselbuchse gelb		15
5	8 710 715 175 0	Gaszuführungsrohr		25
6	8 743 404 286 0	Einstellschraube (1.8)		18
7	8 710 205 029 0	O-Ring (10x)		17
8	8 740 506 139 0	Abdeckung (10x)		30
9	8 712 305 023 0	Plombe (10x)		15
10	8 743 406 145 0	Verschlussschraube (10x)		20
11	8 710 206 023 0	Klemmring (10x)		16
12	8 713 406 106 0	Buchse Gewindebuchse		11
13	8 713 301 016 0	Überwurfmutter 1"		18
14	8 710 103 014 0	Dichtung 30x25x1,5 (10x)		13
15	8 710 103 045 0	Dichtung 18,6x13,5x1,5 (10x)		13