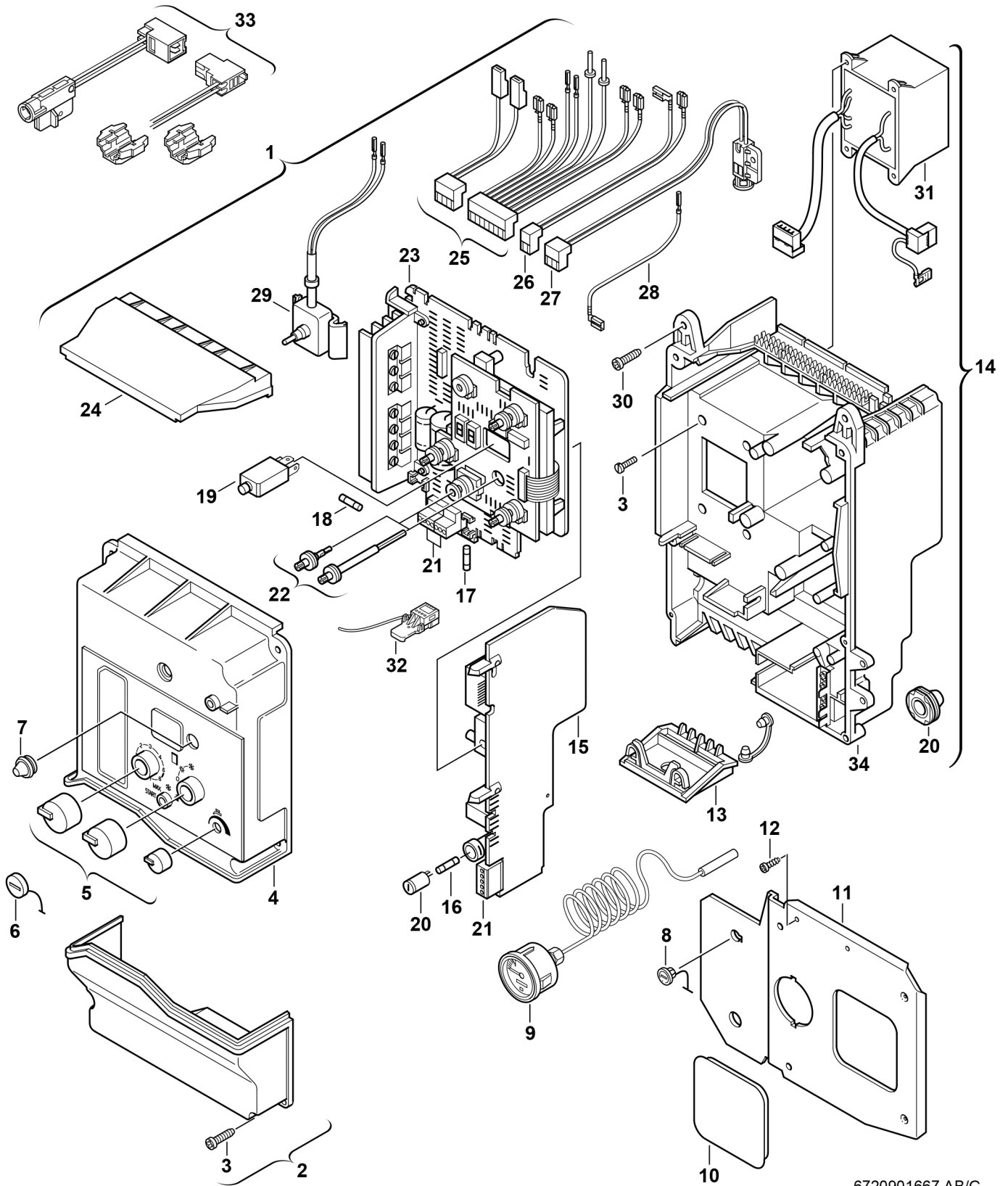


**Explosionszeichnung**



6720901667.AB/G

## Ersatzteile

| Pos. | Bestellnummer   | Bezeichnung                              | Anmerkung      | Preisgruppe |
|------|-----------------|--|----------------|-------------|
| 1    | 8 717 207 244 0 | Schaltkasten                             | mit AGÜ        | 61          |
| 2    | 8 715 503 137 0 | Deckel                                   |                | 29          |
| 3    | 8 713 403 013 0 | Schraube 4x15 (10x)                      |                | 12          |
| 4    | 8 715 503 147 0 | Deckel                                   |                | 25          |
| 5    | 8 712 000 050 0 | Drehgriffe                               |                | 24          |
| 6    | 8 710 506 108 0 | Stopfen (10x)                            |                | 16          |
| 7    | 8 710 506 112 0 | Kappe (10x)                              |                | 19          |
| 8    | 8 710 302 013 0 | Stopfen (10x)                            |                | 12          |
| 9    | 8 717 208 052 0 | Manometer                                |                | 28          |
| 10   | 8 710 506 113 0 | Deckel                                   |                | 15          |
| 11   | 8 718 005 304 0 | Frontplatte                              |                | 12          |
| 12   | 2 910 612 432 0 | Schraube 4,8x13 DIN7981 (10x)            |                | 15          |
| 13   | 8 715 503 133 0 | Deckel                                   |                | 12          |
| 14   | 8 715 400 095 0 | Unterteil                                |                | 41          |
| 15   | 8 748 300 158 0 | Netzmodul                                |                | 45          |
| 16   | 1 904 521 342 0 | Sicherung (10x) 5x20mm<br>T2.5A/250V     |                | 20          |
| 17   | 1 904 522 740 0 | Sicherung (10x) T1,6A                    |                | 20          |
| 18   | 1 904 522 730 0 | Sicherung (10x) 5x20mm<br>T0.5A/250V     |                | 15          |
| 19   | 8 717 200 042 0 | Schutzschalter                           |                | 26          |
| 20   | 8 711 309 039 0 | Sicherung Sicherungshalter (10x)         |                | 24          |
| 21   | 8 714 404 105 0 | Anschlussklemmen                         |                | 21          |
| 22   | 8 713 104 031 0 | Achsensatz                               |                | 25          |
| 23   | 8 748 300 281 0 | Grundmodul                               |                | 55          |
| 24   | 8 715 503 125 0 | Deckel                                   |                | 15          |
| 25   | 8 714 402 053 0 | Kabelbaum                                |                | 31          |
| 27   | 8 714 500 030 0 | Abgasüberwachung                         |                | 23          |
| 28   | 8 714 401 540 0 | Ionisationsleitung                       |                | 19          |
| 29   | 8 714 401 532 0 | Zündkabel                                |                | 29          |
| 30   | 8 743 401 036 0 | Schraube M5x12 (10x)                     |                | 11          |
| 31   | 8 747 201 302 0 | Transformator                            |                | 39          |
| 32   | 8 714 401 553 0 | Kodierstecker (2, 8)                     |                | 28          |
| 33   | 8 717 208 064 0 | Abgasüberwachung                         |                | 24          |
| 34   | 8 715 400 143 0 | Unterteil                                |                | 35          |
|      | 7 719 001 272   | NR.599                                   | Nachrüstsatz   | 35,00 EUR   |
|      | 8 717 301 004 0 | Entstörfilter                            |                | 30          |
|      | 8 719 918 753 0 | Servicekoffer Z.R..-3, komplett          |                | 76          |
|      | 8 744 503 010 0 | Sicherungssatz T0,5/T1,6/T2,5/<br>T3,15A |                | 11          |
|      | 8 747 207 183 0 | Entstörfilter                            | nur mit TA210E | 38          |
|      | 8 900 431 516 0 | Widerstand                               | 2-Phasen-Netz  | 21          |