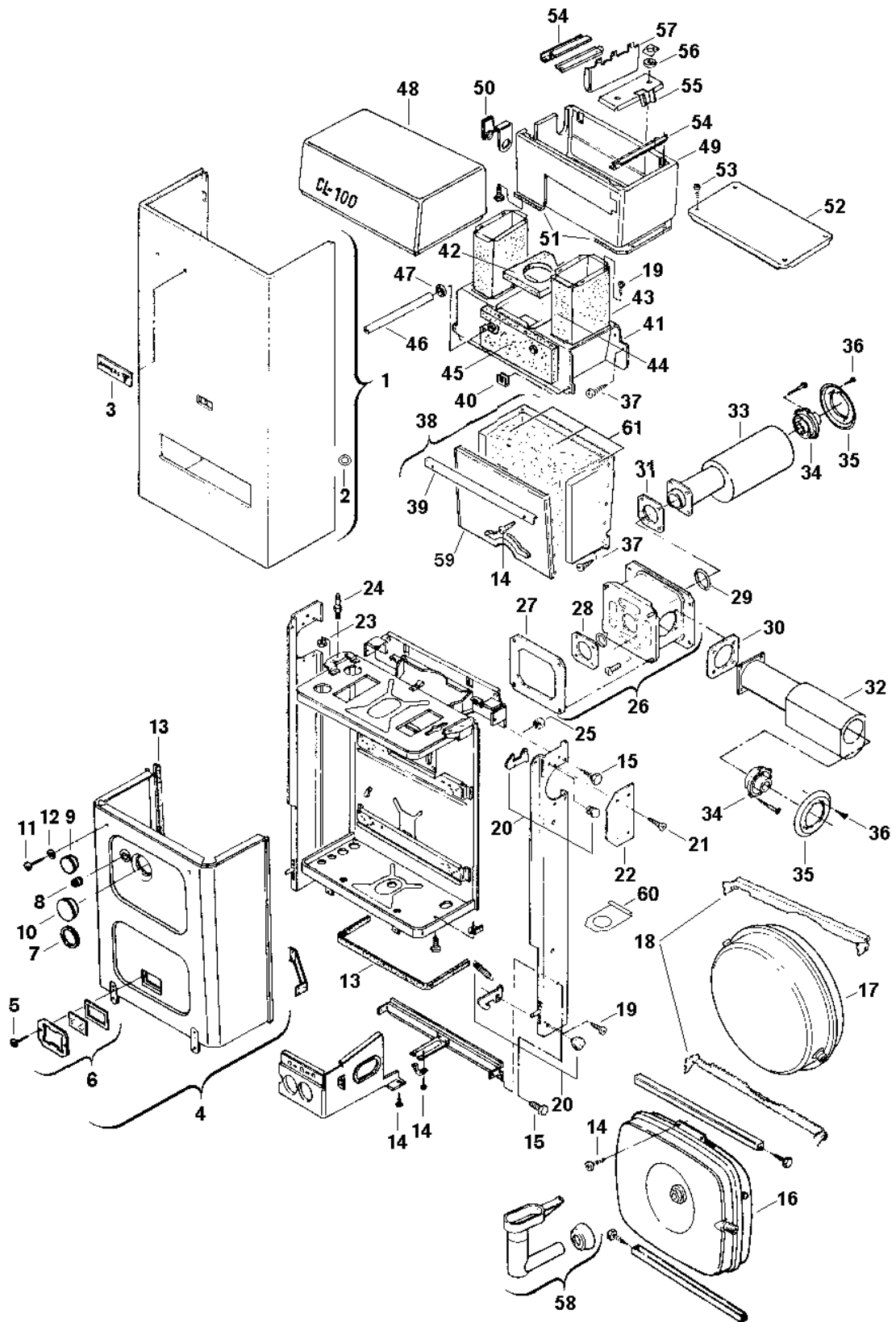


**Explosionszeichnung**



6720901274.AB/G

## Ersatzteile

Pos.	Bestellnummer	Bezeichnung	Anmerkung	Preisgruppe
1	8 715 401 091 0	Mantel		43
2	8 710 305 079 0	Buchse (10x)		11
3	8 711 103 003 0	Warenzeichen		15
4	8 718 005 258 0	Deckel		42
5	2 910 614 431 0	Schraube 4,8x9,5 (10x)		11
6	8 715 600 011 0	Sichtfenster		20
7	8 710 506 063 0	Tülle		16
8	8 713 406 081 0	Verschlußschraube		15
9	8 710 506 060 0	Verschlussstülle		10
10	8 710 506 064 0	Tülle		13
11	8 713 403 012 0	Schraube 10x16 (10x)		12
12	2 916 030 018 0	Sicherungsscheibe (10x)		11
13	8 710 703 127 0	Dichtgummisatz		32
14	2 910 614 431 0	Schraube 4,8x9,5 (10x)		11
15	8 713 403 014 0	Schraube M4,8X13 (10x)		12
16	8 715 407 113 0	Ausdehnungsgefäß 13l	bis FD062 (02.1990)	47
16	8 715 407 131 0	Ausdehnungsgefäß 13l	bis FD062 FBHZ	52
17	8 715 407 168 0	Ausdehnungsgefäß	ab FD063 (03.1990)	43
18	8 718 003 676 0	Strebe		27
19	2 910 612 410 0	Schraube DIN7981 F ST3,5X9,5 A3K (10x)		11
20	8 712 000 051 0	Drehknopf		12
21	2 910 602 431 0	Schraube (10x)		11
22	8 718 005 243 0	Deckel		14
23	2 915 061 002 0	Mutter (10x)		15
24	8 713 407 028 0	Verschluss Verschlusssatz		22
25	8 713 401 043 0	Schraube (10x)		39
26	8 715 505 266 0	Abgassammler	rechts	51
26	8 715 505 267 0	Abgassammler	links	50
26	8 715 505 268 0	Abgassammler		47
27	8 719 918 677 0	Dichtungssatz		35
28	8 711 004 021 0	Dichtung		17
29	8 710 205 052 0	O-Ring (10x)		10
30	8 711 004 022 0	Dichtung		14
31	8 711 004 036 0	Dichtung		10
32	8 715 505 271 0	Abgasrohr		50
33	8 715 505 308 0	Abgasrohr	AKC670	53
33	8 715 505 309 0	Abgasrohr	AKC370	50
34	8 715 502 031 0	Abgasstutzen		43
35	8 718 006 385 0	Blende		28
36	2 918 140 417 0	Schraube DIN7981 3,9x9,5 (10x)		11
37	2 910 619 454 0	Schraube DIN 7981-ST6,3x13 (10x)		16
38	8 715 406 110 0	Brennkammer		44

## Ersatzteile

Pos.	Bestellnummer	Bezeichnung	Anmerkung	Preisgruppe
39	8 718 003 197 0	Winkel		11
40	8 713 309 034 0	Mutter (10x)		15
41	8 715 505 319 0	Luftkasten	mit Isolierung	56
42	8 712 303 205 0	Isolierung		12
43	8 712 303 207 0	Isolierung		21
44	8 711 104 006 0	Klebestreifen		03
45	8 712 303 203 0	Isolierung		10
46	8 710 700 118 0	Spindel		18
47	8 710 103 043 0	Dichtung 23,9x17,2x1,5 (10x)		14
48	8 715 503 074 0	Abdeckung		35
49	8 715 400 072 0	Gehäuse		47
50	8 710 506 076 0	Tülle		14
51	8 711 004 034 0	Dichtung		38
52	8 715 503 079 0	Deckel		40
53	8 703 401 053 0	Schraube (10x)		12
54	8 718 003 412 0	Schiene		21
55	8 718 003 415 0	Leitblech		18
56	8 710 103 083 0	Scheibe (10x)		17
57	8 718 003 410 0	Trennsteg		15
58	8 710 506 073 0	Syphon		22
59	8 715 402 157 0	Vorderwand		33
60	8 711 302 098 0	Abdeckblech		10
61	8 712 303 280 0	Isoliersatz		30
	8 718 003 444 0	Abschirmblech	ab FD843 (03.1988)	24
	8 719 918 685 0	Befestigungssatz	für Abgasrohr	16