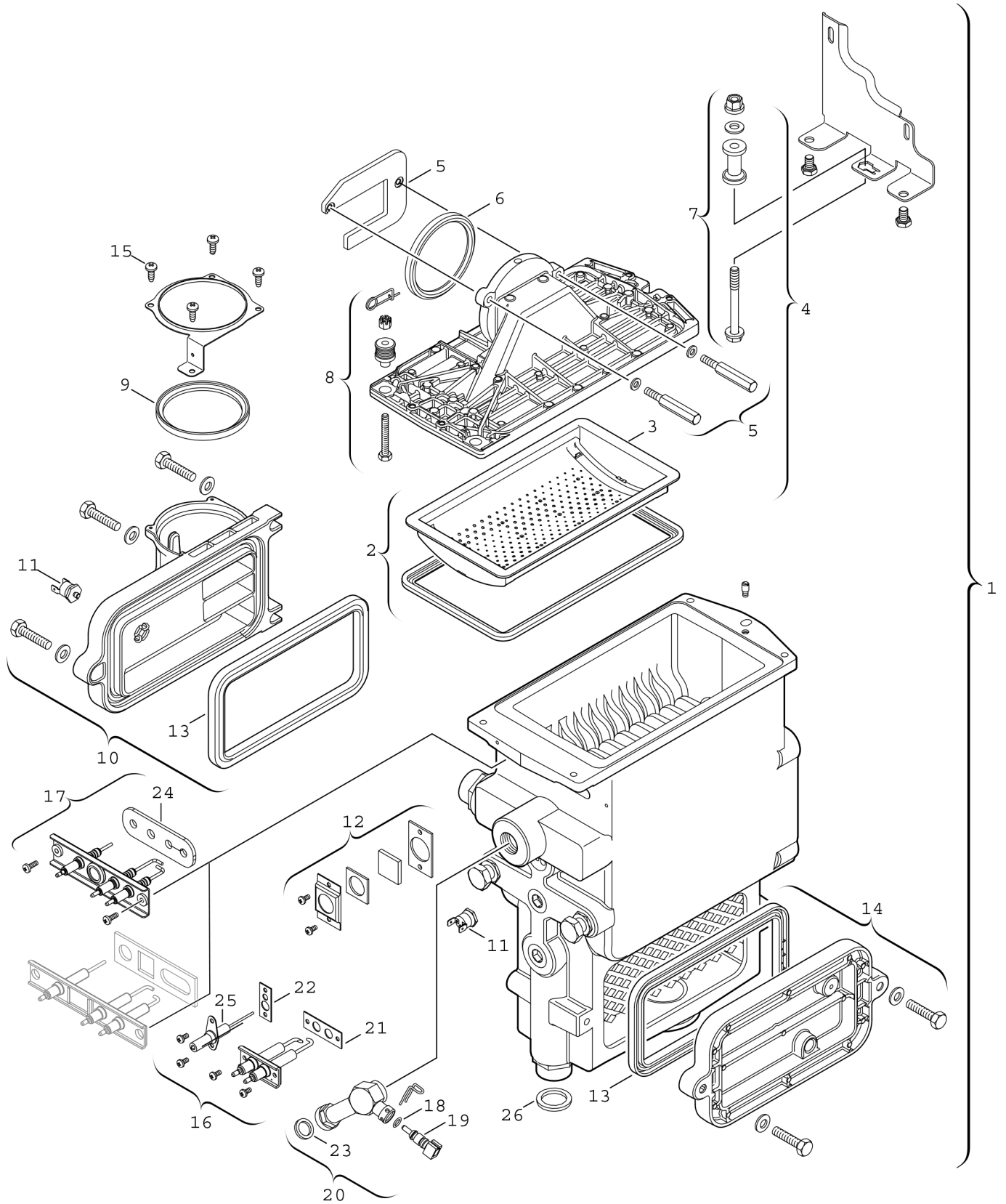


Explosionszeichnung



6720901506.a

Ersatzteile

| Pos. | Bestellnummer | Bezeichnung | Anmerkung | Preisgruppe |
|------|-----------------|--------------------------------------|-----------------------------|-------------|
| 1 | 8 737 707 997 | Wärmetauscher | incl. Kabelbaum & Zündkabel | 80 |
| 2 | 8 718 006 658 0 | Brenner | | 51 |
| 3 | 8 711 004 168 0 | Brennerdichtung | | 24 |
| 4 | 8 715 406 318 0 | Deckel | | 50 |
| 5 | 8 729 000 263 0 | Befestigungssatz | | 27 |
| 6 | 8 729 000 183 0 | Dichtring d: 86mm | | 13 |
| 7 | 8 710 305 297 0 | Befestigungssatz | | 15 |
| 8 | 8 710 305 296 0 | Befestigungssatz | | 29 |
| 9 | 8 722 933 330 0 | Dichtung Ø 87,5mm | | 10 |
| 10 | 8 711 000 228 0 | Abdeckung Deckel | | 47 |
| 11 | 8 722 963 858 0 | Temperaturbegrenzer | | 23 |
| 12 | 8 729 000 176 0 | Schauglas | bis FD967 (07.1999) | 22 |
| 13 | 8 711 004 173 0 | Dichtung | | 15 |
| 14 | 8 711 000 225 0 | Abdeckung Deckel | | 42 |
| 15 | 2 910 614 431 0 | Schraube 4,8x9,5 (10x) | | 11 |
| 16 | 8 718 107 064 0 | Elektrodensatz | bis FD967 (07.1999) | 32 |
| 17 | 8 718 664 920 0 | Elektrode | ab FD968 (08.1999) | 33 |
| 18 | 8 710 205 080 0 | O-Ring 7,75x2,1 (10x) | | 12 |
| 19 | 8 714 500 054 0 | Temperaturfühler NTC | | 25 |
| 20 | 8 710 715 751 0 | Vorlaufadapter 2" | | 39 |
| 21 | 8 729 000 126 0 | Dichtung (10x) | bis FD967 (07.1999) | 25 |
| 22 | 8 722 961 187 0 | Dichtung (10x) | bis FD967 (07.1999) | 27 |
| 23 | 8 710 103 043 0 | Dichtung 23,9x17,2x1,5 (10x) | | 14 |
| 24 | 8 737 708 824 | Dichtung (Elektrode) Insulfrax (10x) | ab FD968 (08.1999) | 25 |
| 25 | 8 722 816 261 0 | Ionisationselektrode | | 25 |
| 26 | 8 700 103 026 0 | Dichtscheibe (10x) | | 19 |
| | 8 709 918 010 0 | Fett HFT1V5 | | 19 |
| | 8 737 707 990 | Service Kit WB5 | | 39 |