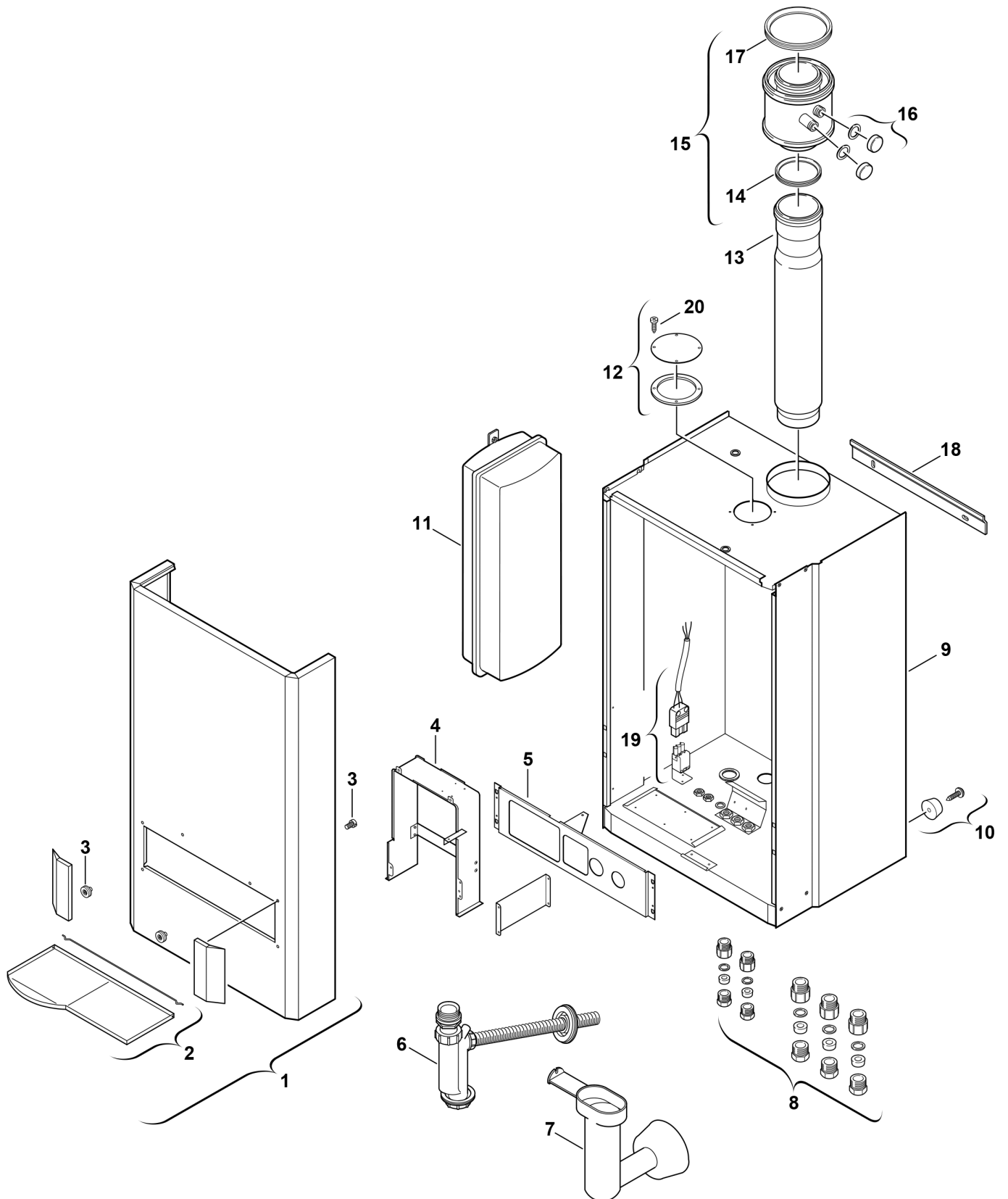


Explosionszeichnung



6720901605.AA/G

Ersatzteile

Pos.	Bestellnummer	Bezeichnung	Anmerkung	Preisgruppe
1	8 729 000 131 0	Vorderwand		50
2	8 729 000 153 0	Klappe		37
3	8 729 000 155 0	Magnet	2 Stück	15
4	8 729 000 255 0	Halteblech		40
5	8 729 000 171 0	Halteblech		40
6	8 729 000 256 0	Syphon		33
7	8 710 506 073 0	Syphon		22
8	8 729 000 169 0	Tüllensatz		27
9	8 729 000 163 0	Gehäuse		56
10	8 729 000 257 0	Abstandhalter	2 Stück	15
11	8 729 000 125 0	Ausdehnungsgefäß		44
12	8 729 000 258 0	Deckel		23
13	8 715 505 610 0	Abgasrohr		42
14	8 711 004 232 0	Lippendichtung DN80		19
15	7 719 001 768	AZB682 Messöffnung		92,00 EUR
16	8 729 000 259 0	Verschlußdeckel		21
17	8 729 000 167 0	Lippendichtung D125x8		21
18	8 729 000 162 0	Schiene		27
19	8 714 404 209 0	Stecker		26
20	2 910 612 424 0	Schraube DIN7981 4,2x9,5 (10x)		11
	8 729 000 157 0	Schraubensatz		28
	8 729 000 212 0	Dichtungssatz		28