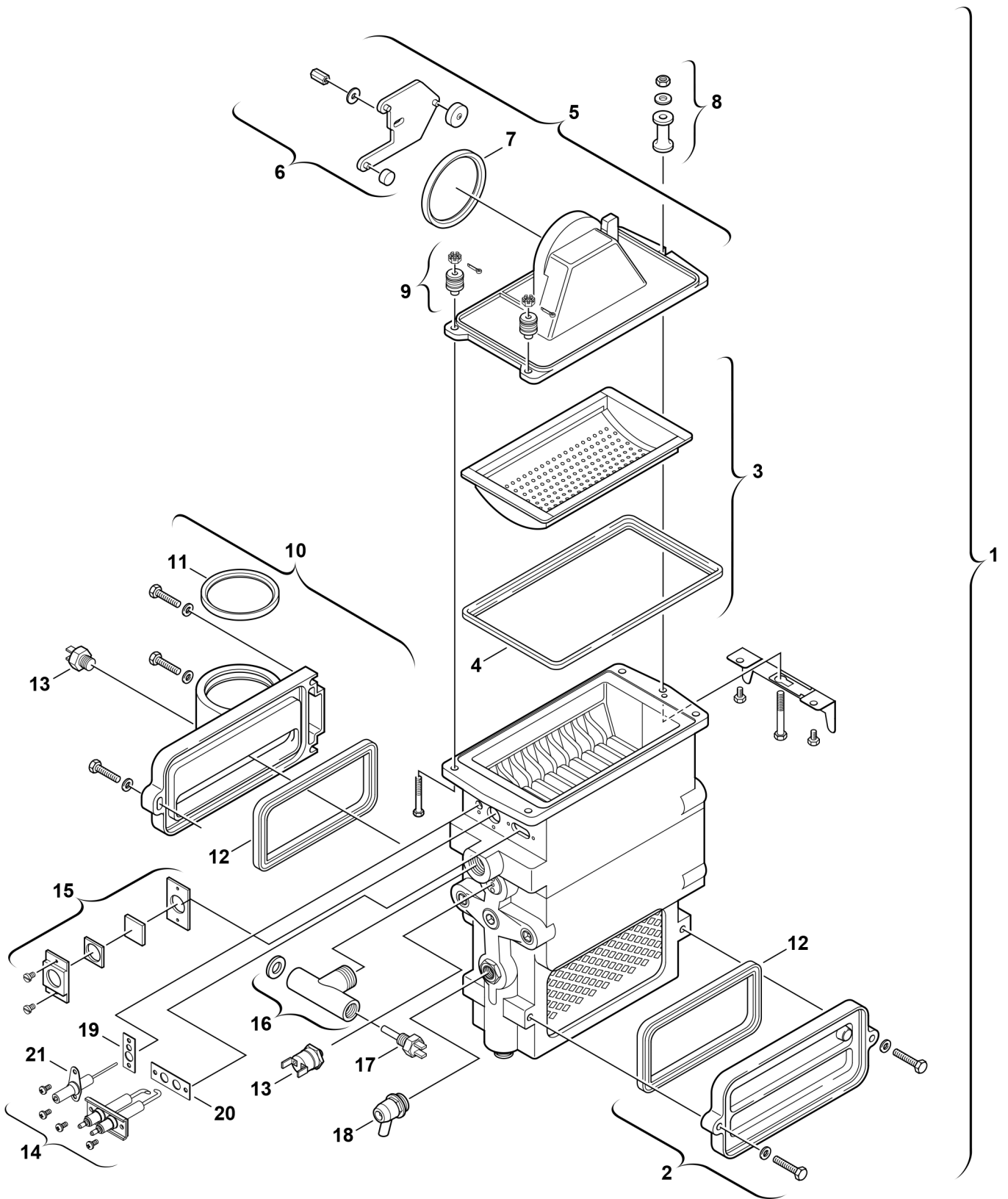


Explosionszeichnung



6720901607.AB/G

Ersatzteile

| Pos. | Bestellnummer | Bezeichnung | Anmerkung | Preisgruppe |
|------|-----------------|----------------------|--------------------|-------------|
| 1 | 8 715 406 334 0 | Wärmetauscher | ab FD671 (11.1996) | 82 |
| 2 | 8 711 000 225 0 | Abdeckung Deckel | ab FD671 (11.1996) | 42 |
| 3 | 8 718 006 658 0 | Brenner | | 51 |
| 4 | 8 711 004 168 0 | Brennerdichtung | ab FD671 (11.1996) | 24 |
| 5 | 8 715 406 318 0 | Deckel | ab FD671 (11.1996) | 50 |
| 6 | 8 729 000 263 0 | Befestigungssatz | | 27 |
| 7 | 8 729 000 183 0 | Dichtring d: 86mm | | 13 |
| 8 | 8 710 305 297 0 | Befestigungssatz | ab FD671 (11.1996) | 15 |
| 9 | 8 710 305 296 0 | Befestigungssatz | | 29 |
| 10 | 8 711 000 228 0 | Abdeckung Deckel | ab FD671 (11.1996) | 47 |
| 11 | 8 722 933 330 0 | Dichtung Ø 87,5mm | | 10 |
| 12 | 8 711 004 173 0 | Dichtung | ab FD671 (11.1996) | 15 |
| 13 | 8 722 963 858 0 | Temperaturbegrenzer | | 23 |
| 14 | 8 718 107 064 0 | Elektrodensatz | | 32 |
| 15 | 8 729 000 176 0 | Schauglas | | 22 |
| 16 | 8 710 702 101 0 | Verteiler | ab FD671 (11.1996) | 25 |
| 17 | 8 729 000 178 0 | Temperaturfühler | Vorlauf-NTC | 35 |
| 18 | 8 717 405 163 0 | Entleerhahn | | 13 |
| 19 | 8 722 961 187 0 | Dichtung (10x) | | 27 |
| 20 | 8 729 000 126 0 | Dichtung (10x) | | 25 |
| 21 | 8 722 816 261 0 | Ionisationselektrode | | 25 |