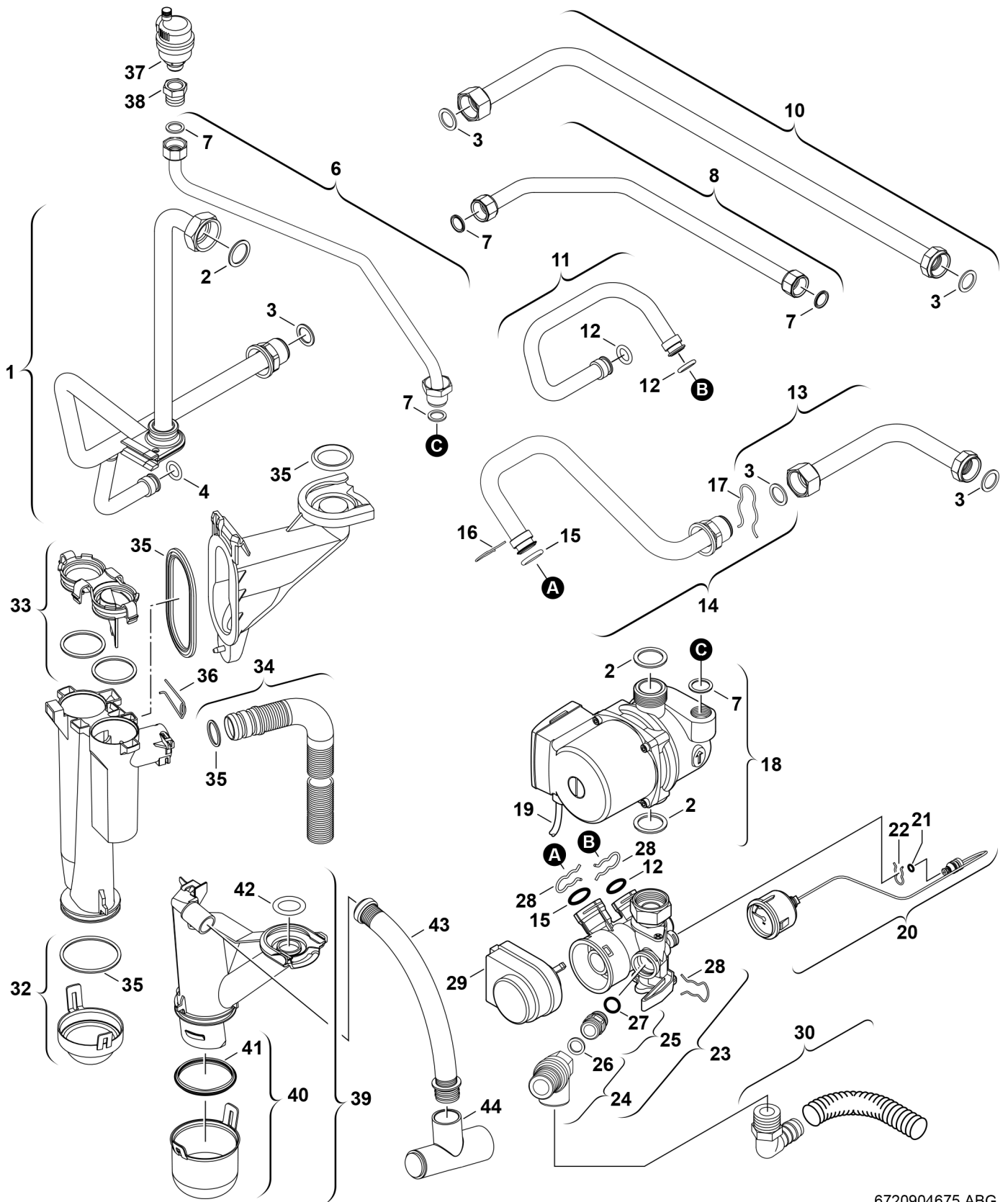


Explosionszeichnung



6720904675.ABG

Ersatzteile

Pos.	Bestellnummer	Bezeichnung	Anmerkung	Preisgruppe
1	8 710 735 345 0	Rohr		40
2	8 710 103 046 0	Dichtung 22,2x30x2 (10x)		14
3	8 710 103 043 0	Dichtung 23,9x17,2x1,5 (10x)		14
4	8 716 771 155 0	O-Ring 13,87x3,53 (10x)		22
6	8 710 725 630 0	Entlüftungsleitung		28
7	8 710 103 045 0	Dichtung 18,6x13,5x1,5 (10x)		13
8	8 710 735 340 0	Rohr		30
10	8 710 735 341 0	Anschlussrohr		26
11	8 710 735 337 0	Rohr		33
12	8 716 771 155 0	O-Ring 13,87x3,53 (10x)		22
13	8 710 735 342 0	Anschlussrohr		26
14	8 710 725 751 0	Rücklaufrohr		31
15	8 710 205 085 0	O-Ring 17,5x4 (10x)		12
16	8 711 200 016 0	Haltefeder (10x)		13
17	8 714 606 002 0	Haltefeder (10x)		17
18	8 717 204 384 0	Pumpe UPS 15-35-50 130mm G1 230V 50Hz		47
18	8 737 710 972	Pumpe UPMO 15-50 TTAO	ERP ready	53
19	8 714 401 896 0	Pumpenkabel		28
20	8 717 208 079 0	Manometer		27
21	8 710 205 087 0	O-Ring (10x)		15
22	8 711 200 015 0	Haltefeder (10x)		12
23	8 717 010 062 0	3-Wege-Ventil		43
24	8 717 401 012 0	Sicherheitsventil 3bar		24
25	8 715 504 474 0	Adapter		25
26	8 730 203 998 0	Dichtscheibe (10x)		24
27	8 716 771 155 0	O-Ring 13,87x3,53 (10x)		22
28	8 711 200 016 0	Haltefeder (10x)		13
29	8 717 204 345 0	Motor		38
30	8 710 725 760 0	Schlauch		22
32	8 715 405 189 0	Kappe		16
33	8 715 405 188 0	Deckel		16
34	8 715 504 532 0	Wellrohr		18
35	8 710 205 097 0	O-Ring-Set		19
36	8 718 684 699 0	Haltefeder 18mm (10x)		22
39	8 710 506 271 0	Siphon		26
40	8 710 506 273 0	Deckel		14
41	8 710 103 154 0	Dichtungs-Set (10x)		25
42	8 710 205 098 0	O-Ring 26,34 x 5,33 (5x)		22
43	8 718 220 106 0	Schlauch		14
44	8 710 735 076 0	Kondensatablauf		17