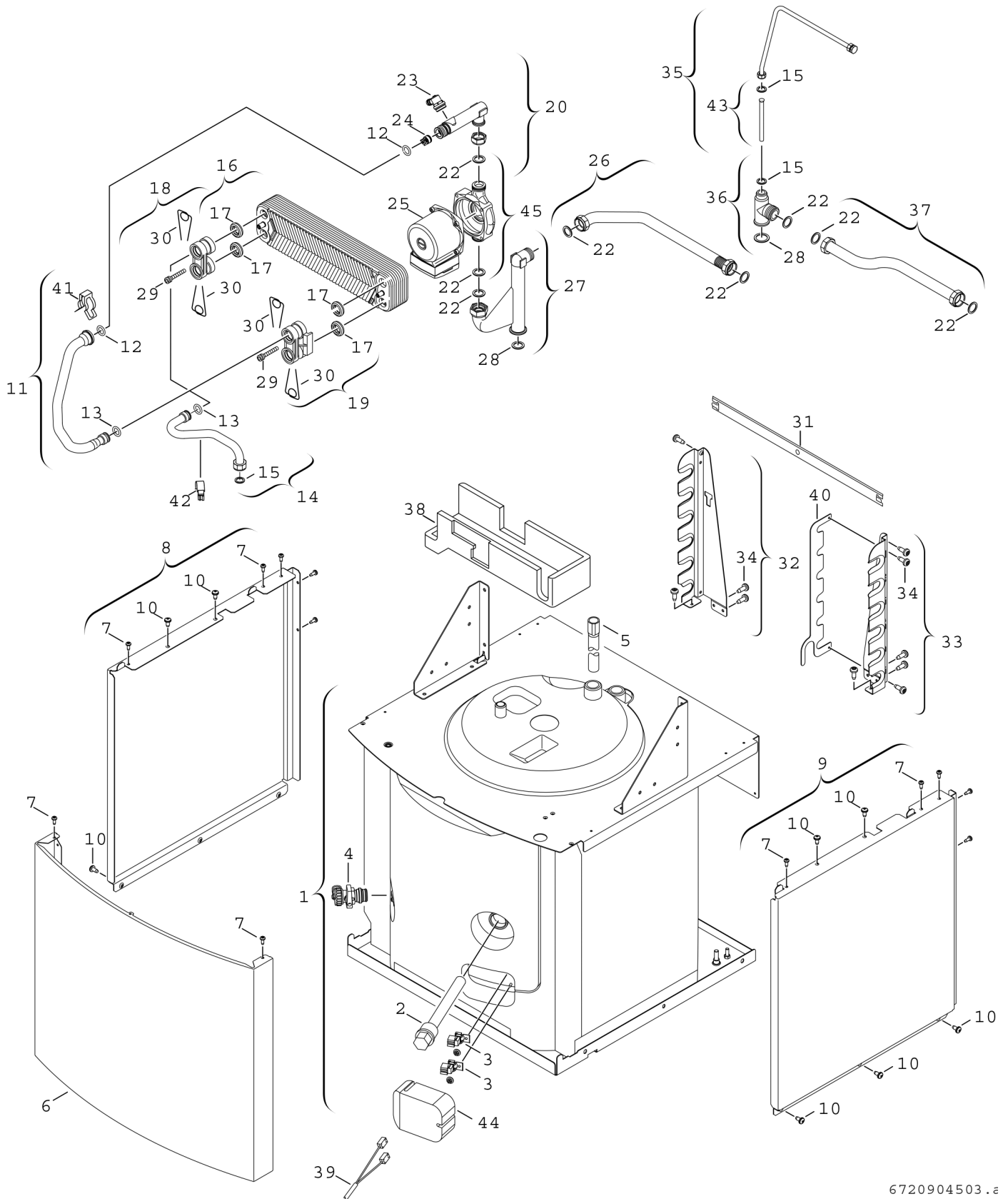


Explosionszeichnung



6720904503..z

Ersatzteile

| Pos. | Bestellnummer | Bezeichnung | Anmerkung | Preisgruppe |
|------|-----------------|----------------------------------|-----------|-------------|
| 1 | 8 715 407 299 0 | Behälter 83 L | | 63 |
| 2 | 8 718 505 037 0 | Anode isoliert 1" 200mm | | 34 |
| 3 | 8 714 500 123 0 | Temperaturfühler | | 25 |
| 4 | 7 719 002 007 | Nr.845 KFE-Hahn Zubehör | | 28,00 EUR |
| 5 | 8 718 225 034 0 | Rohr Tauchrohr Lg.940 | | 31 |
| 6 | 8 718 005 914 0 | Abdeckung | | 42 |
| 7 | 2 910 612 432 0 | Schraube 4,8x13 DIN7981 (10x) | | 15 |
| 8 | 8 715 407 319 0 | Seitenwand links | | 40 |
| 9 | 8 715 407 320 0 | Seitenwand rechts | | 40 |
| 10 | 2 910 619 454 0 | Schraube DIN 7981-ST6,3x13 (10x) | | 16 |
| 11 | 8 710 735 339 0 | Rohr | | 37 |
| 12 | 8 716 771 154 0 | O-Ring 17x4 (10x) | | 12 |
| 13 | 8 716 771 155 0 | O-Ring 13,87x3,53 (10x) | | 22 |
| 14 | 8 710 735 338 0 | Rohr | | 34 |
| 15 | 8 710 103 045 0 | Dichtung 18,6x13,5x1,5 (10x) | | 13 |
| 16 | 8 716 106 436 0 | Wärmeübertrager | | 42 |
| 17 | 8 716 106 435 0 | Dichtung Sek WÜ 15mm | | 12 |
| 18 | 8 710 305 385 0 | Anschlussbuchse | | 24 |
| 19 | 8 710 305 387 0 | Anschlussbuchse | | 16 |
| 20 | 8 711 304 903 0 | Verschraubung | | 38 |
| 22 | 8 710 103 043 0 | Dichtung 23,9x17,2x1,5 (10x) | | 14 |
| 23 | 8 717 405 285 0 | Entlüfter | | 21 |
| 24 | 8 718 505 023 0 | Rückflussverhinderer | | 17 |
| 25 | 8 737 708 897 | Pumpenkopf | | 46 |
| 26 | 8 710 735 343 0 | Rohr Anschlussrohr | | 28 |
| 27 | 8 713 305 756 0 | Anschlussrohr | | 40 |
| 28 | 8 710 103 046 0 | Dichtung 22,2x30x2 (10x) | | 14 |
| 29 | 8 716 106 452 0 | Schraube M5x30 + Unterlegscheibe | | 14 |
| 30 | 8 718 684 699 0 | Haltefeder 18mm (10x) | | 22 |
| 31 | 8 718 003 971 0 | Halter | | 21 |
| 32 | 8 711 304 823 0 | Haltewinkel | | 23 |
| 33 | 8 711 304 824 0 | Haltewinkel | | 23 |
| 34 | 2 910 612 432 0 | Schraube 4,8x13 DIN7981 (10x) | | 15 |
| 35 | 8 710 735 365 0 | Anschlussrohr | | 30 |
| 36 | 8 713 305 757 0 | Anschlussrohr | | 35 |
| 37 | 8 710 735 344 0 | Anschlussrohr | | 28 |
| 38 | 8 711 304 828 0 | Isolierung | | 16 |
| 39 | 8 714 402 124 0 | Kabel | | 29 |
| 40 | 8 718 005 913 0 | Halteblech | | 21 |
| 41 | 8 711 200 024 0 | Klammer (10x) | | 22 |
| 42 | 8 714 500 117 0 | Temperaturfühler | | 25 |
| 43 | 8 718 220 135 0 | Anschlussrohr | | 17 |

Ersatzteile

| Pos. | Bestellnummer | Bezeichnung | Anmerkung | Preisgruppe |
|------|-----------------|------------------------------------|-----------|-------------|
| 44 | 8 710 402 031 0 | Isolierung | | 15 |
| 45 | 8 737 708 898 | Pumpe nur für Trinkwasser geeignet | | 50 |