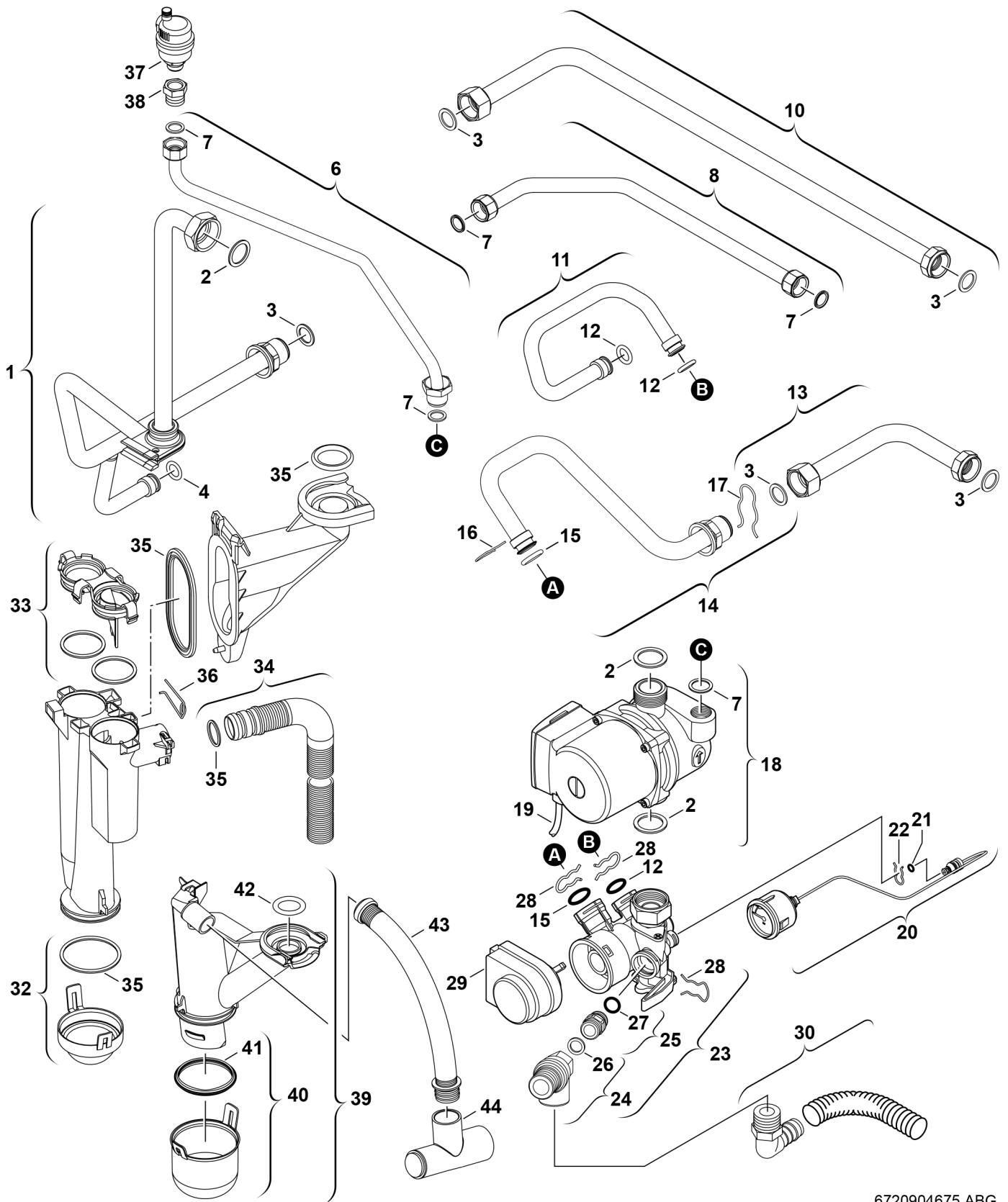


**Explosionszeichnung**



6720904675.ABG

## Ersatzteile

| Pos. | Bestellnummer   | Bezeichnung                             | Anmerkung | Preisgruppe |
|------|-----------------|---|-----------|-------------|
| 1    | 8 710 735 345 0 | Rohr                                    |           | 40          |
| 2    | 8 710 103 046 0 | Dichtung 22,2x30x2 (10x)                |           | 14          |
| 3    | 8 710 103 043 0 | Dichtung 23,9x17,2x1,5 (10x)            |           | 14          |
| 4    | 8 716 771 155 0 | O-Ring 13,87x3,53 (10x)                 |           | 22          |
| 6    | 8 710 725 630 0 | Entlüftungsleitung                      |           | 28          |
| 7    | 8 710 103 045 0 | Dichtung 18,6x13,5x1,5 (10x)            |           | 13          |
| 8    | 8 710 735 340 0 | Rohr                                    |           | 30          |
| 10   | 8 710 735 341 0 | Anschlussrohr                           |           | 26          |
| 11   | 8 710 735 337 0 | Rohr                                    |           | 33          |
| 12   | 8 716 771 155 0 | O-Ring 13,87x3,53 (10x)                 |           | 22          |
| 13   | 8 710 735 342 0 | Anschlussrohr                           |           | 26          |
| 14   | 8 710 725 751 0 | Rücklaufrohr                            |           | 31          |
| 15   | 8 710 205 085 0 | O-Ring 17,5x4 (10x)                     |           | 12          |
| 16   | 8 711 200 016 0 | Haltefeder (10x)                        |           | 13          |
| 17   | 8 714 606 002 0 | Haltefeder (10x)                        |           | 17          |
| 18   | 8 717 204 350 0 | Pumpe DDPWM 15-60 130mm G1<br>230V 50Hz |           | 52          |
| 19   | 8 714 401 896 0 | Pumpenkabel                             |           | 28          |
| 20   | 8 717 208 079 0 | Manometer                               |           | 27          |
| 21   | 8 710 205 087 0 | O-Ring (10x)                            |           | 15          |
| 22   | 8 711 200 015 0 | Haltefeder (10x)                        |           | 12          |
| 23   | 8 717 010 062 0 | 3-Wege-Ventil                           |           | 43          |
| 24   | 8 717 401 012 0 | Sicherheitsventil 3bar                  |           | 24          |
| 25   | 8 715 504 474 0 | Adapter                                 |           | 25          |
| 26   | 8 730 203 998 0 | Dichtscheibe (10x)                      |           | 24          |
| 27   | 8 716 771 155 0 | O-Ring 13,87x3,53 (10x)                 |           | 22          |
| 28   | 8 711 200 016 0 | Haltefeder (10x)                        |           | 13          |
| 29   | 8 717 204 345 0 | Motor                                   |           | 38          |
| 30   | 8 710 725 760 0 | Schlauch                                |           | 22          |
| 32   | 8 715 405 189 0 | Kappe                                   |           | 16          |
| 33   | 8 715 405 188 0 | Deckel                                  |           | 16          |
| 34   | 8 715 504 532 0 | Wellrohr                                |           | 18          |
| 35   | 8 710 205 097 0 | O-Ring-Set                              |           | 19          |
| 36   | 8 718 684 699 0 | Haltefeder 18mm (10x)                   |           | 22          |
| 39   | 8 710 506 271 0 | Siphon                                  |           | 26          |
| 40   | 8 710 506 273 0 | Deckel                                  |           | 14          |
| 41   | 8 710 103 154 0 | Dichtungs-Set (10x)                     |           | 25          |
| 42   | 8 710 205 098 0 | O-Ring 26,34 x 5,33 (5x)                |           | 22          |
| 43   | 8 718 220 106 0 | Schlauch                                |           | 14          |
| 44   | 8 710 735 076 0 | Kondensatablauf                         |           | 17          |