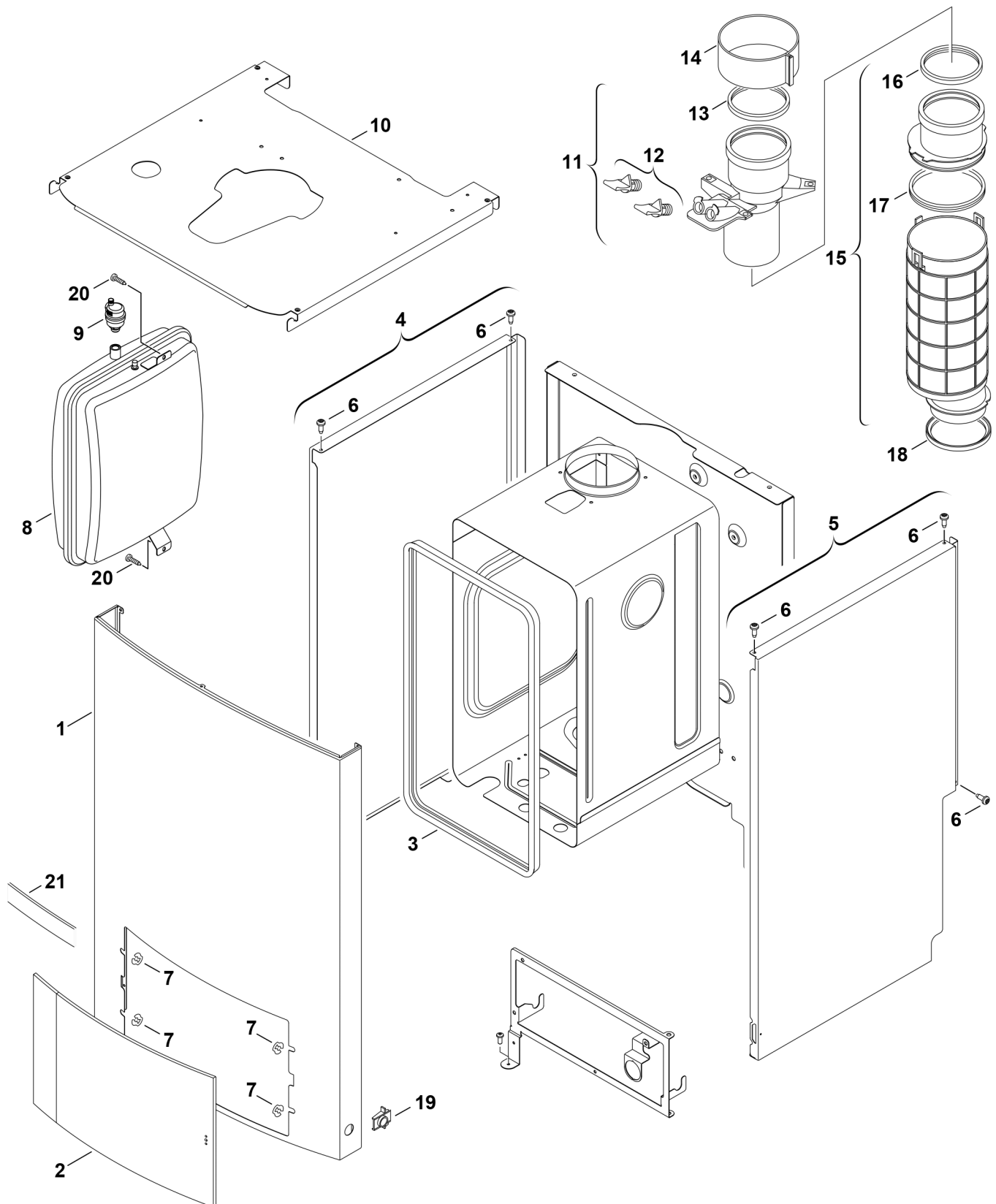


Explosionszeichnung



6720904501.AB/G

Ersatzteile

Pos.	Bestellnummer	Bezeichnung	Anmerkung	Preisgruppe
1	8 718 220 036 0	Abdeckung		49
2	8 718 006 948 0	Tür		38
3	8 710 703 182 0	Dichtung		22
4	8 718 005 896 0	Seitenblende links		38
5	8 718 005 897 0	Seitenblende rechts		38
6	2 910 612 432 0	Schraube 4,8x13 DIN7981 (10x)		15
7	8 712 000 130 0	Haltefedersatz		10
8	8 715 407 230 0	Ausdehnungsgefäß		47
9	8 718 505 041 0	Schnellentlüfter		20
10	8 718 005 898 0	Abdeckung		38
11	8 710 725 374 0	Abgasstutzen		27
12	8 710 506 199 0	Stopfen (2x)		15
13	8 711 004 232 0	Lippendichtung DN80		19
14	8 711 301 084 0	Schelle		18
15	8 710 725 373 0	Abgasrohr		28
16	8 711 004 232 0	Lippendichtung DN80		19
17	8 711 004 278 0	Dichtring d innen: 103,4mm		14
18	8 722 933 330 0	Dichtung Ø 87,5mm		10
19	8 712 000 131 0	Verschlusssatz	<FD692 (12.2006) Pos.1 bestellen	14
20	2 910 619 454 0	Schraube DIN 7981-ST6,3x13 (10x)		16
21	8 711 145 928 0	Logo Junkers		16