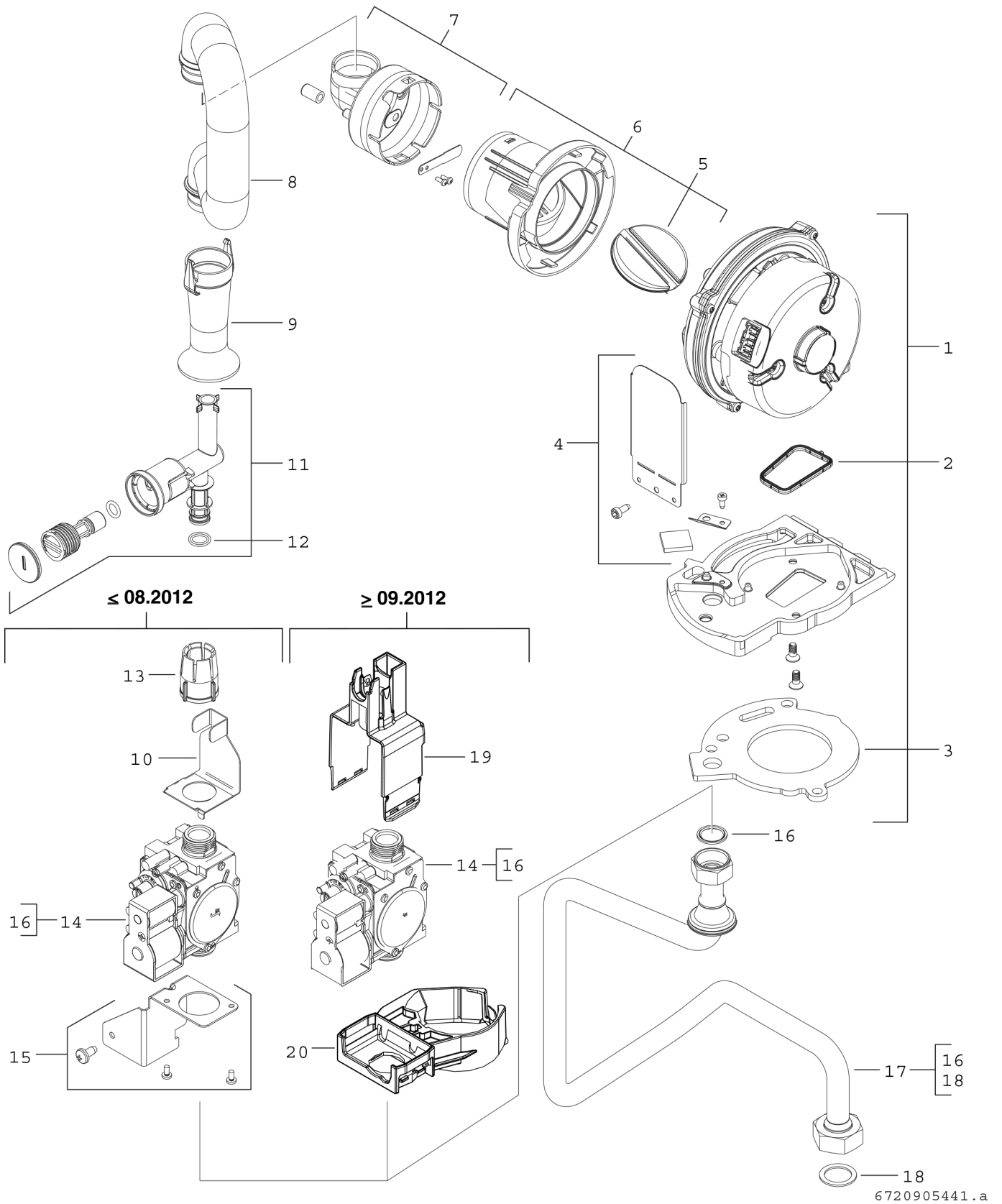


**Explosionszeichnung**



## Ersatzteile

Pos.	Bestellnummer	Bezeichnung	Anmerkung	Preisgruppe
1	8 718 224 207 0	Gebälse		48
2	8 718 660 208 0	Dichtung (Gebälse)		12
3	8 711 004 325 0	Dichtung		19
4	8 715 600 024 0	Spiegelsatz		16
5	8 718 222 845 0	Rückströmsicherung		18
6	8 718 222 844 0	Gehäuse		22
7	8 718 660 117 0	Luftbegrenzer		19
8	8 718 660 226 0	Ansaugrohr		20
9	8 718 660 227 0	Drosselbuchse		17
10	8 718 225 084 0	Winkel		23
11	8 718 660 203 0	Gasrohr		16
12	8 710 205 089 0	O-Ring 12x3 (10x)		16
13	8 713 301 117 0	Überwurfmutter		10
14	8 718 221 347 0	Gasarmatur SIT 848		44
15	8 718 660 301 0	Winkel		15
16	8 710 103 161 0	Dichtung 18,3x24,3 (10x)		22
17	8 718 223 855 0	Gasrohr		27
18	8 710 103 043 0	Dichtung 23,9x17,2x1,5 (10x)		14
19	8 718 225 730 0	Gehäuse		18
20	8 718 225 729 0	Träger		19