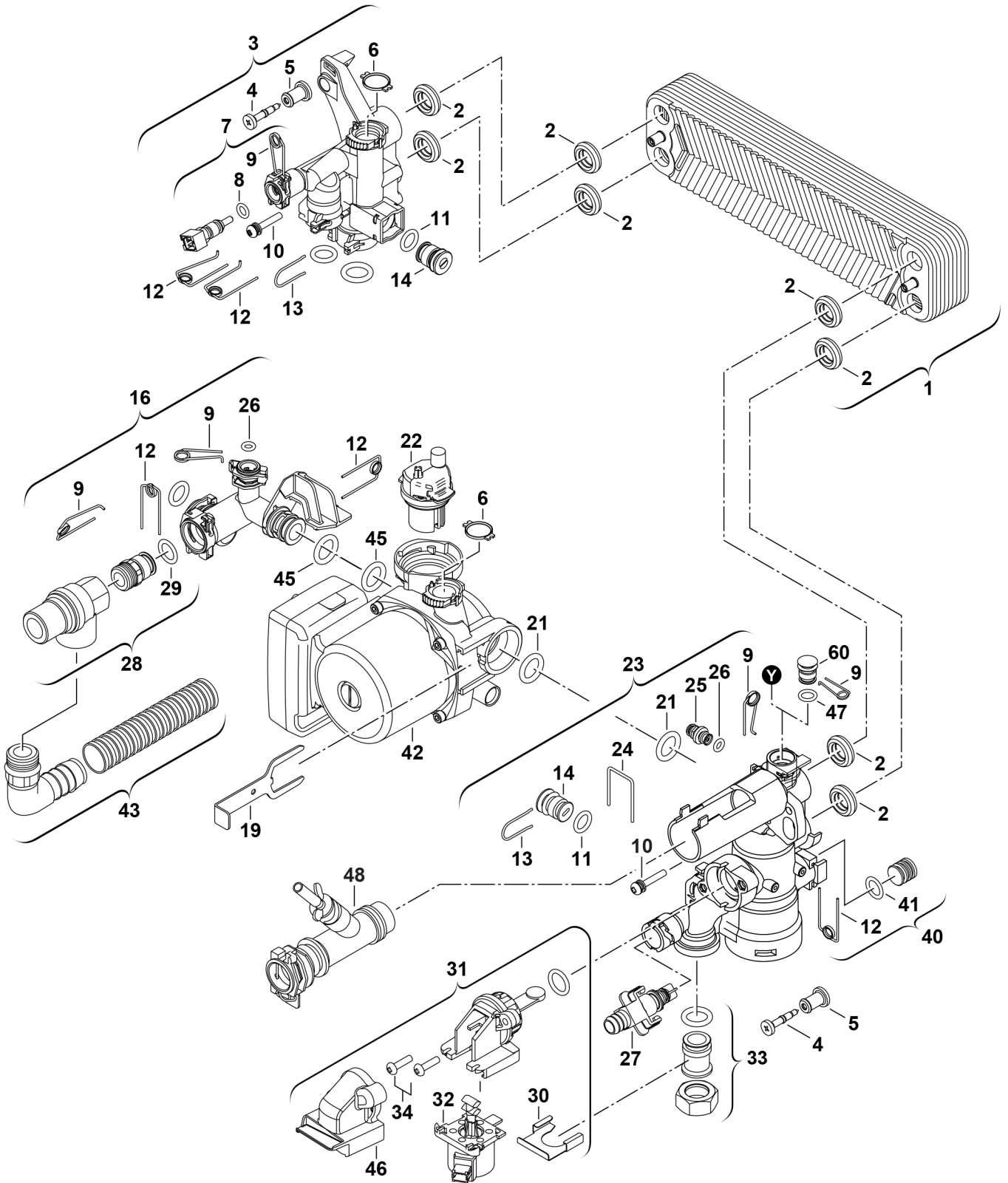


**Explosionszeichnung**



6720905445.AA/G

## Ersatzteile

| Pos. | Bestellnummer   | Bezeichnung                       | Anmerkung | Preisgruppe |
|------|-----------------|-----------------------------------|-----------|-------------|
| 1    | 8 716 106 685 0 | Wärmetauscher                     |           | 47          |
| 2    | 8 716 106 435 0 | Dichtung Sek WÜ 15mm              |           | 12          |
| 3    | 8 716 106 356 0 | Vorlaufeinheit                    |           | 30          |
| 4    | 8 716 771 687 0 | Schraube M5x32                    |           | 10          |
| 5    | 8 716 106 425 0 | Gummitülle                        |           | 10          |
| 6    | 8 716 771 259 0 | Dichtung 18,5x24,3 (10x)          |           | 22          |
| 7    | 8 714 500 081 0 | Temperaturfühler                  |           | 25          |
| 8    | 8 710 205 080 0 | O-Ring 7,75x2,1 (10x)             |           | 12          |
| 9    | 8 716 771 167 0 | Haltefeder 10mm (10x)             |           | 12          |
| 10   | 8 716 106 452 0 | Schraube M5x30 + Unterlegscheibe  |           | 14          |
| 11   | 8 716 106 748 0 | O-Ring 12,5x3 WRAS / KTW (1x)     |           | 10          |
| 12   | 8 718 684 699 0 | Haltefeder 18mm (10x)             |           | 22          |
| 13   | 8 716 106 549 0 | Haltefeder 13mm                   |           | 10          |
| 14   | 8 716 106 566 0 | Stopfen                           |           | 10          |
| 16   | 8 715 502 114 0 | T-Stück                           |           | 18          |
| 19   | 8 716 106 438 0 | Klammer                           |           | 12          |
| 21   | 8 716 771 353 0 | O-Ring 23x4 (10x)                 |           | 14          |
| 22   | 8 716 106 445 0 | Entlüftungsventil                 |           | 26          |
| 23   | 8 716 106 844 0 | Rücklaufeinheit                   |           | 42          |
| 24   | 8 716 106 488 0 | Klammer                           |           | 10          |
| 25   | 8 717 401 029 0 | Sicherheitsventil                 |           | 26          |
| 26   | 8 716 140 810 0 | O-Ring 2,62x6,02 WRAS / KTW (10x) |           | 15          |
| 27   | 8 716 771 432 0 | Füllhahn                          |           | 25          |
| 28   | 8 717 401 035 0 | Sicherheitsventil                 |           | 26          |
| 29   | 8 716 771 155 0 | O-Ring 13,87x3,53 (10x)           |           | 22          |
| 30   | 8 716 106 432 0 | Klammer                           |           | 12          |
| 31   | 8 716 106 845 0 | Umsteuerventil Mischermodul       |           | 44          |
| 32   | 8 716 106 847 0 | Motor                             |           | 40          |
| 33   | 8 716 106 439 0 | Adapter                           |           | 19          |
| 34   | 8 716 106 848 0 | Schraube M5 rostfrei              |           | 16          |
| 40   | 8 716 106 567 0 | Stopfen                           |           | 10          |
| 41   | 8 716 107 436 0 | O-Ring 16x3 EPDM (10x)            |           | 16          |
| 42   | 8 718 221 728 0 | Pumpe UPM 15-70CHG                |           | 51          |
| 43   | 8 710 725 760 0 | Schlauch                          |           | 22          |
| 45   | 8 716 771 154 0 | O-Ring 17x4 (10x)                 |           | 12          |
| 46   | 8 716 112 786 0 | Abdeckung                         |           | 15          |
| 47   | 8 716 107 437 0 | O-Ring 12,5x3 WRAS / KTW (10x)    |           | 15          |
| 48   | 8 718 222 305 0 | Adapter                           |           | 28          |
| 60   | 8 718 222 478 0 | Stopfen (5x)                      |           | 15          |