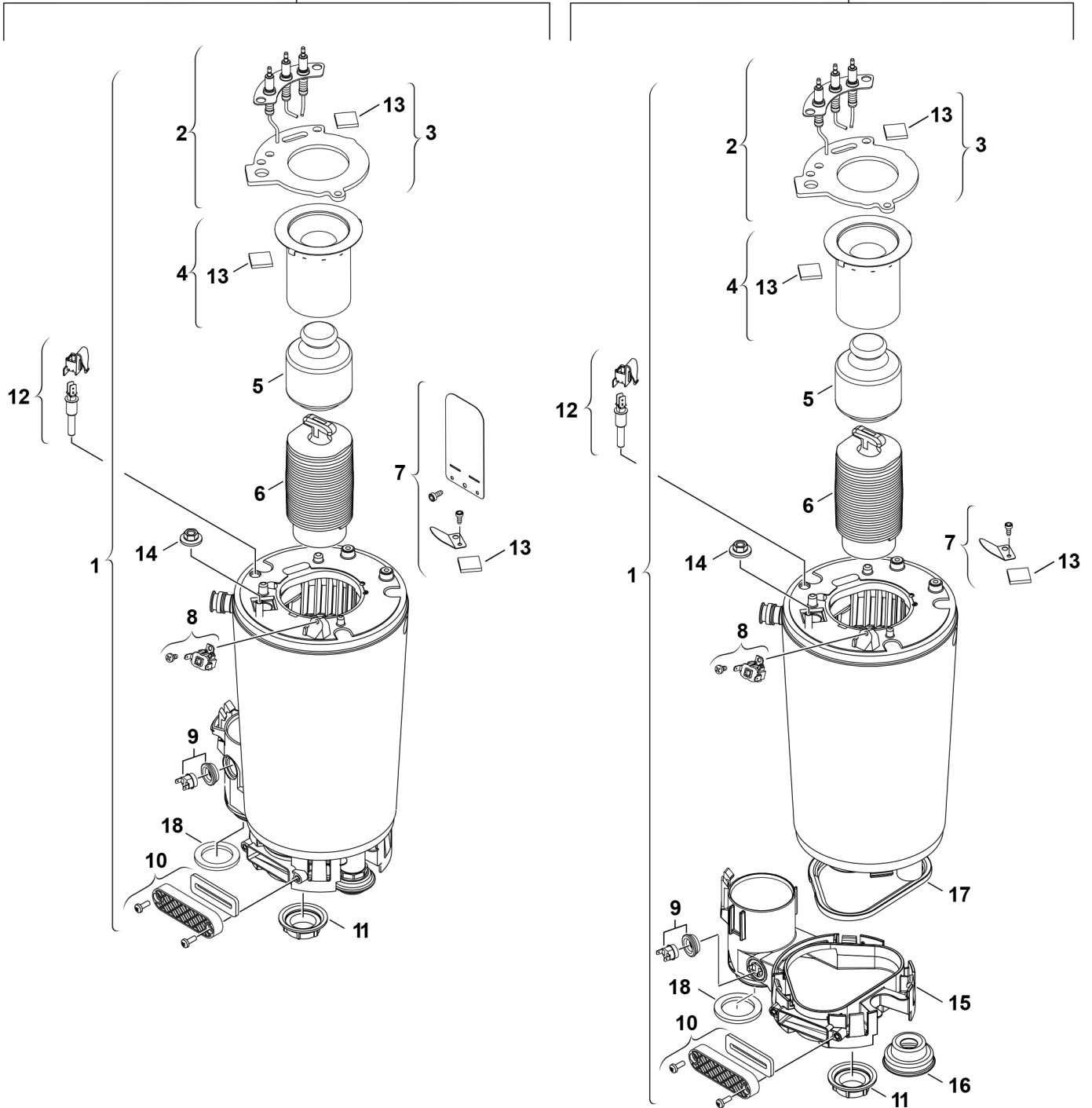


Explosionszeichnung

≤ 08.2012

≥ 09.2012



6720904622.ac.G

Ersatzteile

Pos.	Bestellnummer	Bezeichnung	Anmerkung	Preisgruppe
1	8 718 663 959 0	Wärmeblock	<=FD208 (08.2012)	59
1	8 718 663 959 0	Wärmeblock	>=FD209 (09.2012)	59
2	8 718 107 087 0	Elektrodensatz		31
3	8 711 004 325 0	Dichtung		19
4	8 718 120 616 0	Brenner		41
5	8 715 405 196 0	Verdrängungskörper		33
6	8 715 405 205 0	Körper unten		35
7	8 715 600 024 0	Spiegelsatz		16
8	8 707 206 196 0	Temperaturbegrenzer		17
9	8 710 506 267 0	Temperaturbegrenzer		23
10	8 715 503 528 0	Verschlussdeckel		15
11	8 713 301 114 0	Mutter		10
12	8 714 500 087 0	Temperaturfühler NTC		22
13	8 715 600 018 0	Schauglas		11
14	8 713 301 180 0	Mutter M8		14
15	8 737 701 474 0	Kondensatsammler WB6		30
16	8 716 106 840 0	Dichtgummi		18
17	8 711 004 324 0	Dichtgummi		19
18	8 710 103 206 0	Dichtungs-Set		10
	8 737 712 516	Service Kit WB6		35