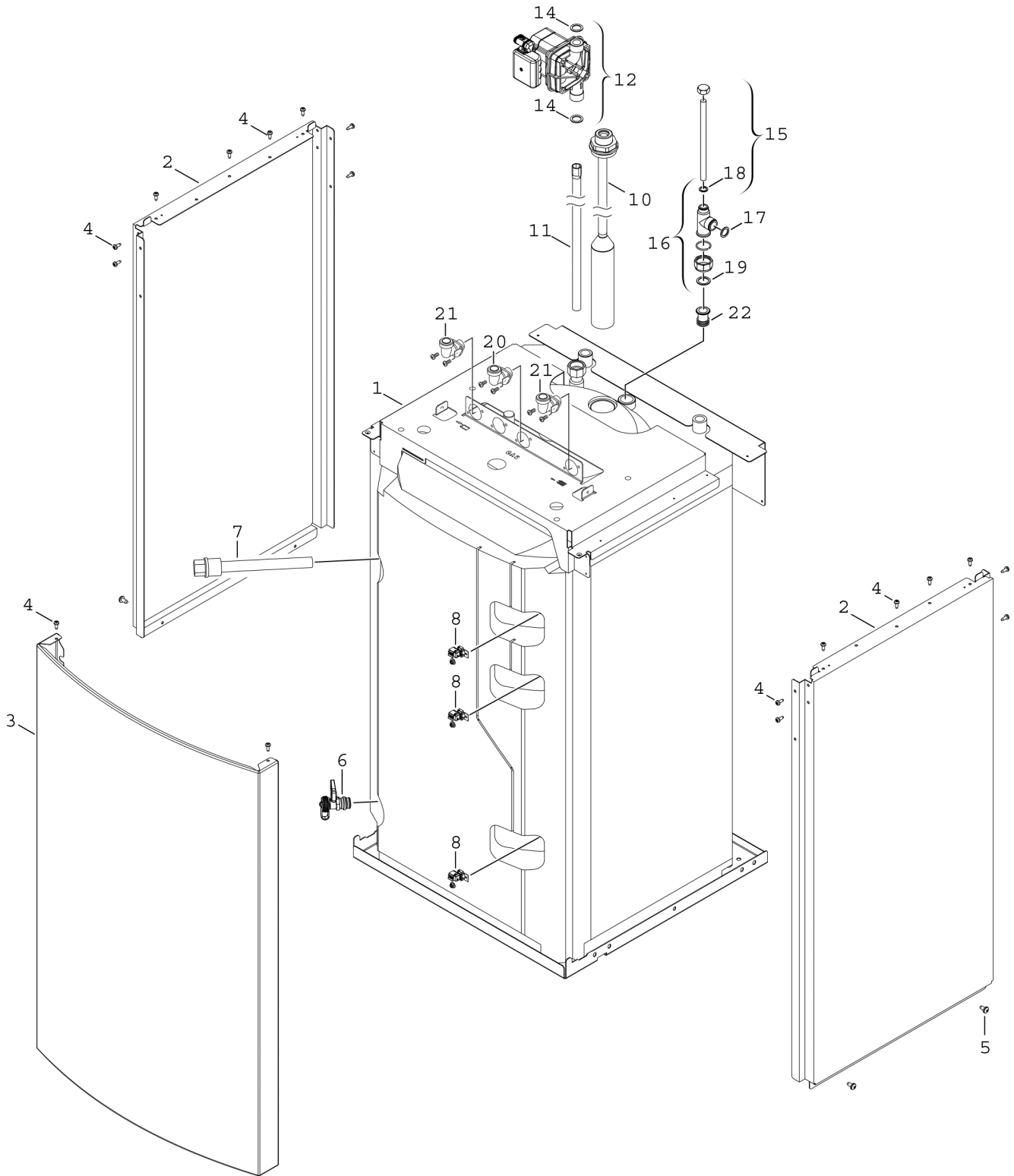


Explosionszeichnung



6720905439 . a

Ersatzteile

Pos.	Bestellnummer	Bezeichnung	Anmerkung	Preisgruppe
1	8 718 224 342 0	Behälter 210 solar		80
2	8 718 222 289 0	Abdeckung 170		42
3	8 718 005 917 0	Abdeckung		44
4	2 910 612 432 0	Schraube 4,8x13 DIN7981 (10x)		15
5	2 910 619 454 0	Schraube DIN 7981-ST6,3x13 (10x)		16
6	7 719 002 007	Nr.845 KFE-Hahn Zubehör		29,50 EUR
7	8 718 220 012 0	Anode 150		41
8	8 714 500 123 0	Temperaturfühler		25
10	8 718 224 663 0	Einlaufrohr 210		41
11	8 718 224 465 0	Einlauf- und Auslaufrohr		32
12	8 718 225 109 0	Pumpe nur für Trinkwasser geeignet		49
14	8 718 225 046 0	Gummidichtung 16x24x2 (2x) everp		16
15	8 718 220 135 0	Anschlussrohr		17
16	8 713 305 757 0	Anschlussrohr		35
17	8 710 103 043 0	Dichtung 23,9x17,2x1,5 (10x)		14
18	8 710 103 045 0	Dichtung 18,6x13,5x1,5 (10x)		13
19	8 710 103 046 0	Dichtung 22,2x30x2 (10x)		14
20	8 718 226 346 0	Anschluss Gas		24
21	8 718 225 164 0	Anschlussstück Heizung		24
22	6 301 792 0	Hülse R1x35 everp		12