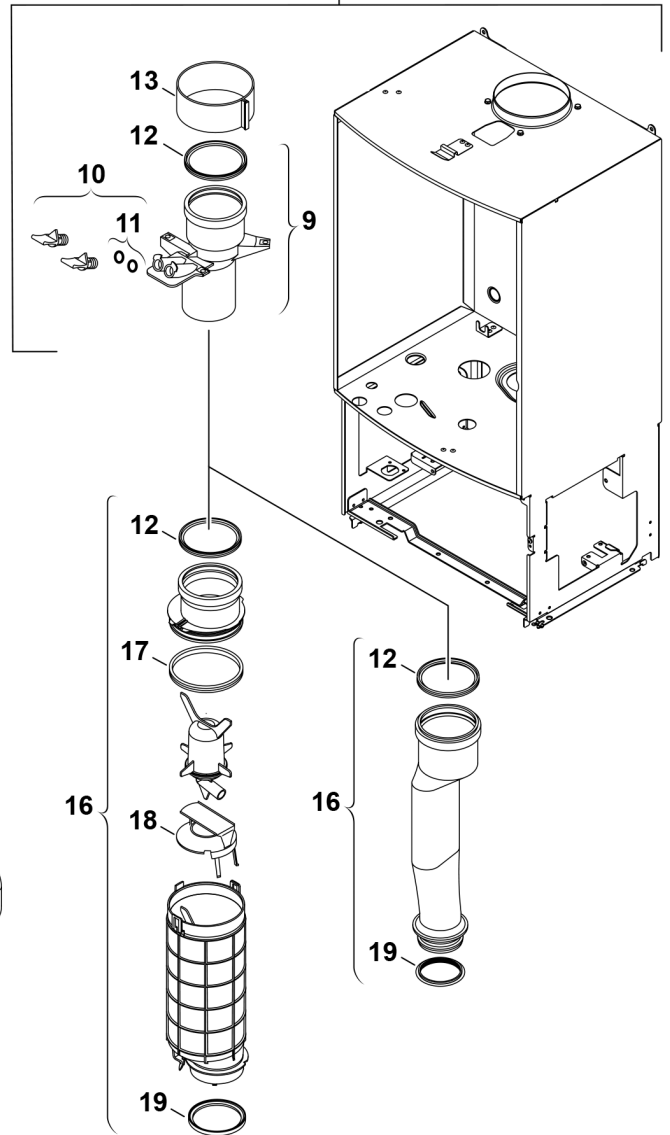
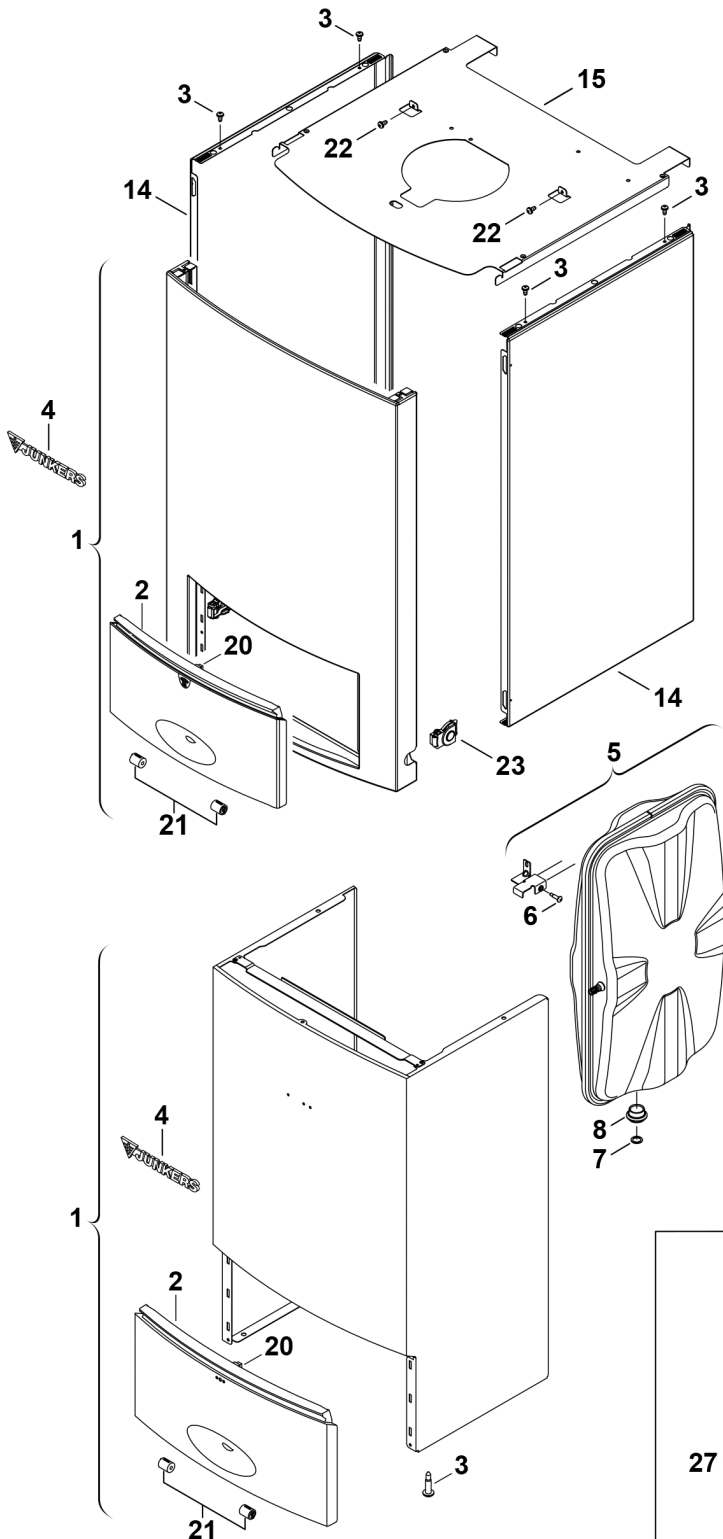
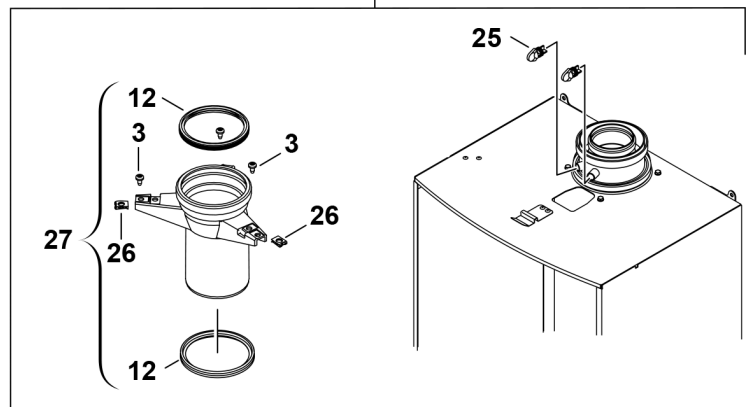


Explosionszeichnung

≤ 08.2012



≥ 09.2012



6720905436.ab.G

Ersatzteile

Pos.	Bestellnummer	Bezeichnung	Anmerkung	Preisgruppe
1	8 718 220 961 0	Abdeckung		46
2	8 715 506 694 0	Klappe		38
3	2 910 612 432 0	Schraube 4,8x13 DIN7981 (10x)		15
4	8 711 145 928 0	Logo Junkers		16
5	8 715 407 328 0	Ausdehnungsgefäß		42
6	2 912 301 154 0	Schraube M5X12 (10x)		11
7	8 710 103 045 0	Dichtung 18,6x13,5x1,5 (10x)		13
8	8 710 103 209 0	Dichtung		11
9	8 710 735 383 0	Abgasanschluss		25
10	8 710 506 199 0	Stopfen (2x)		15
11	8 710 205 066 0	O-Ring (10x)		18
12	8 711 004 232 0	Lippendichtung DN80		19
13	8 711 301 130 0	Schelle		18
14	8 718 222 184 0	Abdeckung		35
15	8 718 222 183 0	Abdeckung		36
16	8 710 735 081 0	Abgasrohr		40
19	8 737 711 102	Dichtring D59mm (2x)		15
20	8 718 224 302 0	PUSH/PUSH Verschluss (1x)	<=FD206 (06.2012)	10
21	8 718 224 267 0	Dämpfer-Set (2x)		14
22	2 910 619 454 0	Schraube DIN 7981-ST6,3x13 (10x)		16
23	8 712 000 131 0	Verschlussatz		14
25	8 716 763 266 0	Stopfen		16
26	8 710 609 015 0	Mutter 4,8mm (10x)		13
27	8 710 735 296 0	Abgasstutzen		23
	7 716 780 184	Adapter 80/125		46,00 EUR