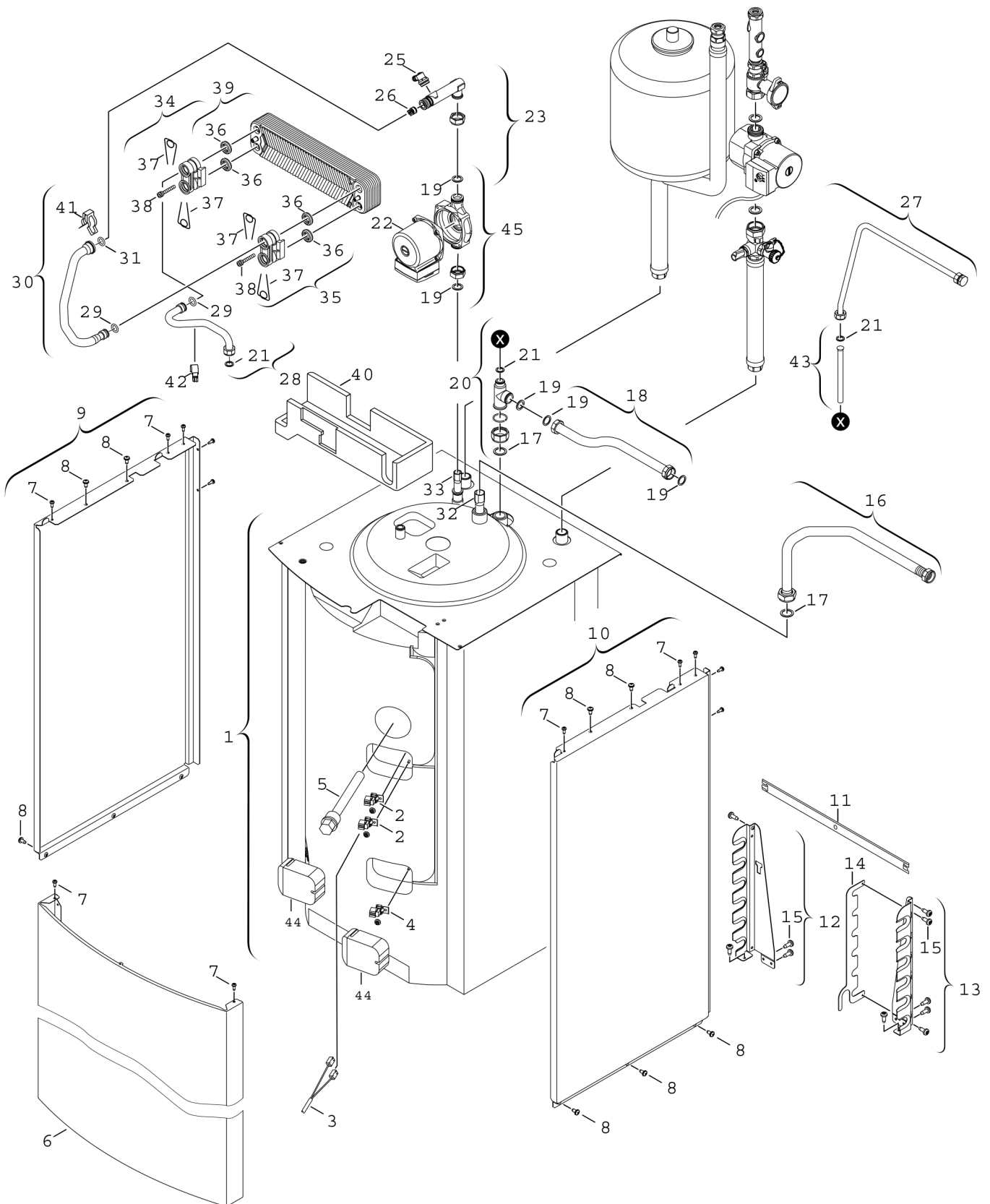


**Explosionszeichnung**



6720904514..z

## Ersatzteile

Pos.	Bestellnummer	Bezeichnung	Anmerkung	Preisgruppe
1	8 715 407 317 0	Behälter 170 l		75
2	8 714 500 123 0	Temperaturfühler		25
3	8 714 402 124 0	Kabel		29
4	8 713 305 779 0	Temperaturfühler		25
5	8 718 505 052 0	Anode isoliert, 1" 480mm		32
6	8 718 005 917 0	Abdeckung		44
7	2 910 612 432 0	Schraube 4,8x13 DIN7981 (10x)		15
8	2 910 619 454 0	Schraube DIN 7981-ST6,3x13 (10x)		16
9	8 718 005 903 0	Seitenwand links		42
10	8 718 005 904 0	Seitenwand rechts		42
11	8 718 003 971 0	Halter		21
12	8 711 304 823 0	Haltewinkel		23
13	8 711 304 824 0	Haltewinkel		23
14	8 718 005 913 0	Halteblech		21
15	2 910 612 432 0	Schraube 4,8x13 DIN7981 (10x)		15
16	8 710 735 363 0	Anschlussrohr		38
17	8 710 103 046 0	Dichtung 22,2x30x2 (10x)		14
18	8 710 735 344 0	Anschlussrohr		28
19	8 710 103 043 0	Dichtung 23,9x17,2x1,5 (10x)		14
20	8 713 305 757 0	Anschlussrohr		35
21	8 710 103 045 0	Dichtung 18,6x13,5x1,5 (10x)		13
22	8 737 708 897	Pumpenkopf		46
23	8 711 304 903 0	Verschraubung		38
25	8 717 405 285 0	Entlüfter		21
26	8 718 505 023 0	Rückflussverhinderer		17
27	8 710 735 365 0	Anschlussrohr		30
28	8 710 735 338 0	Rohr		34
29	8 716 771 155 0	O-Ring 13,87x3,53 (10x)		22
30	8 710 735 339 0	Rohr		37
31	8 716 771 154 0	O-Ring 17x4 (10x)		12
32	8 718 225 034 0	Rohr Tauchrohr Lg.940		31
33	8 718 225 023 0	Rohr-Tauchrohr, 915mm		32
34	8 710 305 385 0	Anschlussbuchse		24
35	8 710 305 387 0	Anschlussbuchse		16
36	8 716 106 435 0	Dichtung Sek WÜ 15mm		12
37	8 718 684 699 0	Haltefeder 18mm (10x)		22
38	8 716 106 452 0	Schraube M5x30 + Unterlegscheibe		14
39	8 716 106 436 0	Wärmeübertrager		42
40	8 711 304 828 0	Isolierung		16
41	8 711 200 024 0	Klammer (10x)		22
42	8 714 500 117 0	Temperaturfühler		25
43	8 718 220 135 0	Anschlussrohr		17

## Ersatzteile

Pos.	Bestellnummer	Bezeichnung	Anmerkung	Preisgruppe
44	8 710 402 031 0	Isolierung		15
45	8 737 708 898	Pumpe nur für Trinkwasser geeignet		50