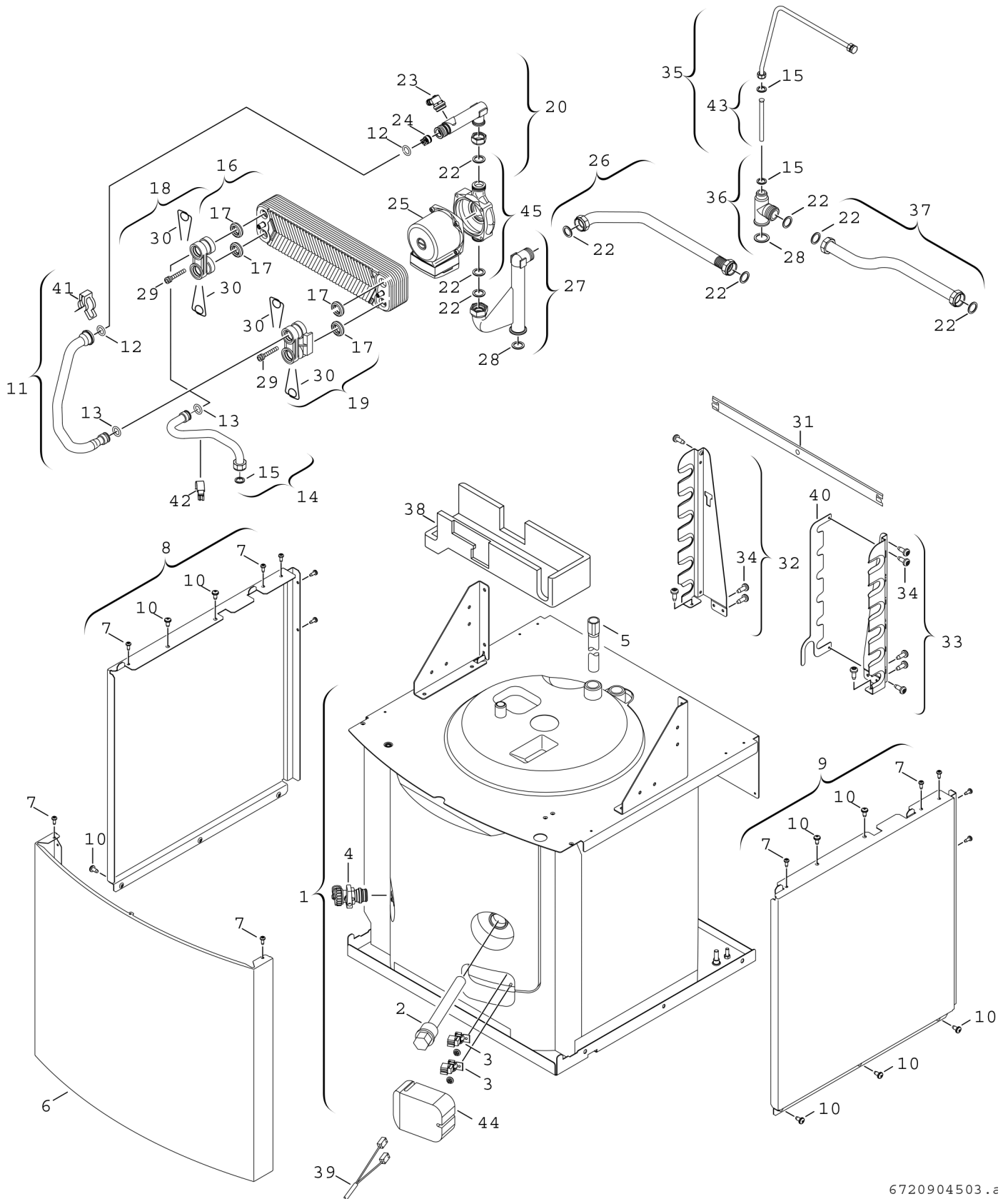


Explosionszeichnung



6720904503...e

Ersatzteile

Pos.	Bestellnummer	Bezeichnung	Anmerkung	Preisgruppe
1	8 715 407 307 0	Behälter 120 l		65
2	8 718 505 037 0	Anode isoliert 1" 200mm		34
3	8 714 500 123 0	Temperaturfühler		25
4	7 719 002 007	Nr.845 KFE-Hahn Zubehör		29,50 EUR
5	8 718 225 034 0	Rohr Tauchrohr Lg.940		31
6	8 718 005 915 0	Abdeckung		42
7	2 910 612 432 0	Schraube 4,8x13 DIN7981 (10x)		15
8	8 718 005 899 0	Seitenwand links		40
9	8 718 005 900 0	Seitenwand rechts		40
10	2 910 619 454 0	Schraube DIN 7981-ST6,3x13 (10x)		16
11	8 710 735 339 0	Rohr		37
12	8 716 771 154 0	O-Ring 17x4 (10x)		12
13	8 716 771 155 0	O-Ring 13,87x3,53 (10x)		22
14	8 710 735 338 0	Rohr		34
15	8 710 103 045 0	Dichtung 18,6x13,5x1,5 (10x)		13
16	8 716 106 436 0	Wärmeübertrager		42
17	8 716 106 435 0	Dichtung Sek WÜ 15mm		12
18	8 710 305 385 0	Anschlussbuchse		24
19	8 710 305 387 0	Anschlussbuchse		16
20	8 711 304 902 0	Verschraubung		38
22	8 710 103 043 0	Dichtung 23,9x17,2x1,5 (10x)		14
23	8 717 405 285 0	Entlüfter		21
24	8 718 505 023 0	Rückflussverhinderer		17
25	8 737 708 897	Pumpenkopf		46
26	8 710 735 343 0	Rohr Anschlussrohr		28
27	8 713 305 756 0	Anschlussrohr		40
28	8 710 103 046 0	Dichtung 22,2x30x2 (10x)		14
29	8 716 106 452 0	Schraube M5x30 + Unterlegscheibe		14
30	8 718 684 699 0	Haltefeder 18mm (10x)		22
31	8 718 003 971 0	Halter		21
32	8 711 304 823 0	Haltewinkel		23
33	8 711 304 824 0	Haltewinkel		23
34	2 910 612 432 0	Schraube 4,8x13 DIN7981 (10x)		15
35	8 710 735 365 0	Anschlussrohr		30
36	8 713 305 757 0	Anschlussrohr		35
37	8 710 735 344 0	Anschlussrohr		28
38	8 711 304 828 0	Isolierung		16
39	8 714 402 124 0	Kabel		29
40	8 718 005 913 0	Halteblech		21
41	8 711 200 024 0	Klammer (10x)		22
42	8 714 500 117 0	Temperaturfühler		25
43	8 718 220 135 0	Anschlussrohr		17

Ersatzteile

Pos.	Bestellnummer	Bezeichnung	Anmerkung	Preisgruppe
44	8 710 402 031 0	Isolierung		15
45	8 737 708 898	Pumpe nur für Trinkwasser geeignet		50