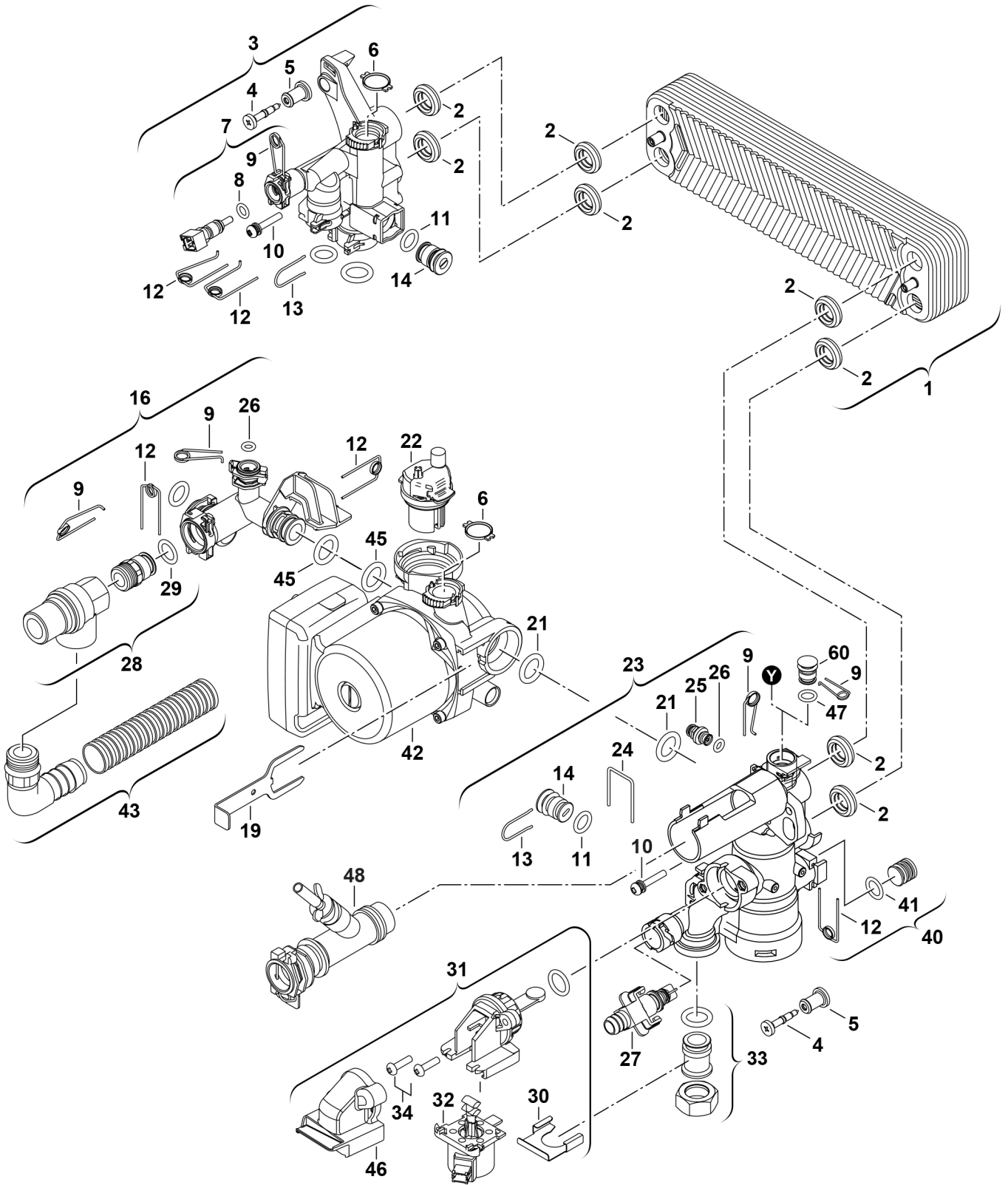


Explosionszeichnung



6720905445.AA/G

Ersatzteile

Pos.	Bestellnummer	Bezeichnung	Anmerkung	Preisgruppe
1	8 716 106 685 0	Wärmetauscher		47
2	8 716 106 435 0	Dichtung Sek WÜ 15mm		12
3	8 716 106 356 0	Vorlaufeinheit		30
4	8 716 771 687 0	Schraube M5x32		10
5	8 716 106 425 0	Gummitülle		10
6	8 716 771 259 0	Dichtung 18,5x24,3 (10x)		22
7	8 714 500 081 0	Temperaturfühler		25
8	8 710 205 080 0	O-Ring 7,75x2,1 (10x)		12
9	8 716 771 167 0	Haltefeder 10mm (10x)		12
10	8 716 106 452 0	Schraube M5x30 + Unterlegscheibe		14
11	8 716 106 748 0	O-Ring 12,5x3 WRAS / KTW (1x)		10
12	8 718 684 699 0	Haltefeder 18mm (10x)		22
13	8 716 106 549 0	Haltefeder 13mm		10
14	8 716 106 566 0	Stopfen		10
16	8 715 502 114 0	T-Stück		18
19	8 716 106 438 0	Klammer		12
21	8 716 771 353 0	O-Ring 23x4 (10x)		14
22	8 716 106 445 0	Entlüftungsventil		26
23	8 716 106 844 0	Rücklaufeinheit		42
24	8 716 106 488 0	Klammer		10
25	8 717 401 029 0	Sicherheitsventil		26
26	8 716 140 810 0	O-Ring 2,62x6,02 WRAS / KTW (10x)		15
27	8 716 771 432 0	Füllhahn		25
28	8 717 401 035 0	Sicherheitsventil		26
29	8 716 771 155 0	O-Ring 13,87x3,53 (10x)		22
30	8 716 106 432 0	Klammer		12
31	8 716 106 845 0	Umsteuerventil Mischermodul		44
32	8 716 106 847 0	Motor		40
33	8 716 106 439 0	Adapter		19
34	8 716 106 848 0	Schraube M5 rostfrei		16
40	8 716 106 567 0	Stopfen		10
41	8 716 107 436 0	O-Ring 16x3 EPDM (10x)		16
42	8 737 714 014	Pumpe UPMO 15-60		53
43	8 710 725 760 0	Schlauch		22
45	8 716 771 154 0	O-Ring 17x4 (10x)		12
46	8 716 112 786 0	Abdeckung		15
47	8 716 107 437 0	O-Ring 12,5x3 WRAS / KTW (10x)		15
48	8 718 222 305 0	Adapter		28
60	8 718 222 478 0	Stopfen (5x)		15