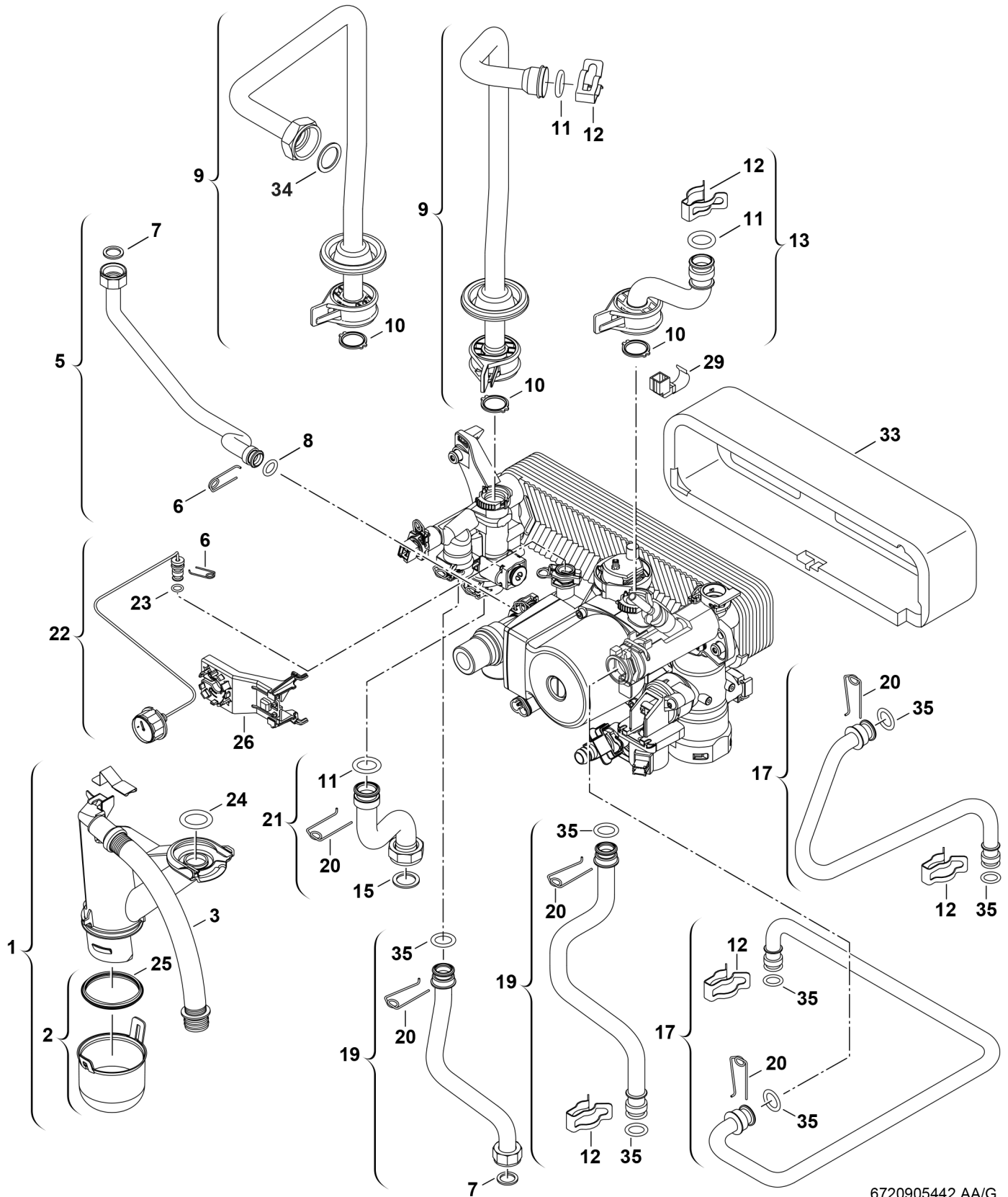


**Explosionszeichnung**



6720905442.AA/G

## Ersatzteile

Pos.	Bestellnummer	Bezeichnung	Anmerkung	Preisgruppe
1	8 710 506 271 0	Siphon		26
2	8 710 506 273 0	Deckel		14
3	8 718 220 106 0	Schlauch		14
5	8 710 735 318 0	Rohr		28
6	8 716 771 167 0	Haltefeder 10mm (10x)		12
7	8 710 103 045 0	Dichtung 18,6x13,5x1,5 (10x)		13
8	8 716 107 437 0	O-Ring 12,5x3 WRAS / KTW (10x)		15
9	8 710 735 429 0	Vorlaufrohr		27
10	8 716 771 259 0	Dichtung 18,5x24,3 (10x)		22
11	8 716 771 154 0	O-Ring 17x4 (10x)		12
12	8 711 200 024 0	Klammer (10x)		22
13	8 710 735 324 0	Rücklaufrohr		30
15	8 710 103 043 0	Dichtung 23,9x17,2x1,5 (10x)		14
17	8 718 225 225 0	Rohr Anschluss KW		32
19	8 718 223 395 0	Rohr Warmwasser - Wellrohr		37
20	8 718 684 699 0	Haltefeder 18mm (10x)		22
21	8 716 106 428 0	Rohr		30
22	8 718 224 344 0	Manometer		29
23	8 716 140 810 0	O-Ring 2,62x6,02 WRAS / KTW (10x)		15
24	8 710 205 098 0	O-Ring 26,34 x 5,33 (5x)		22
25	8 710 103 154 0	Dichtungs-Set (10x)		25
26	8 718 220 702 0	Halter Manometer		10
29	8 714 500 117 0	Temperaturfühler		25
33	8 718 222 474 0	Isolierung		12
35	8 716 771 155 0	O-Ring 13,87x3,53 (10x)		22