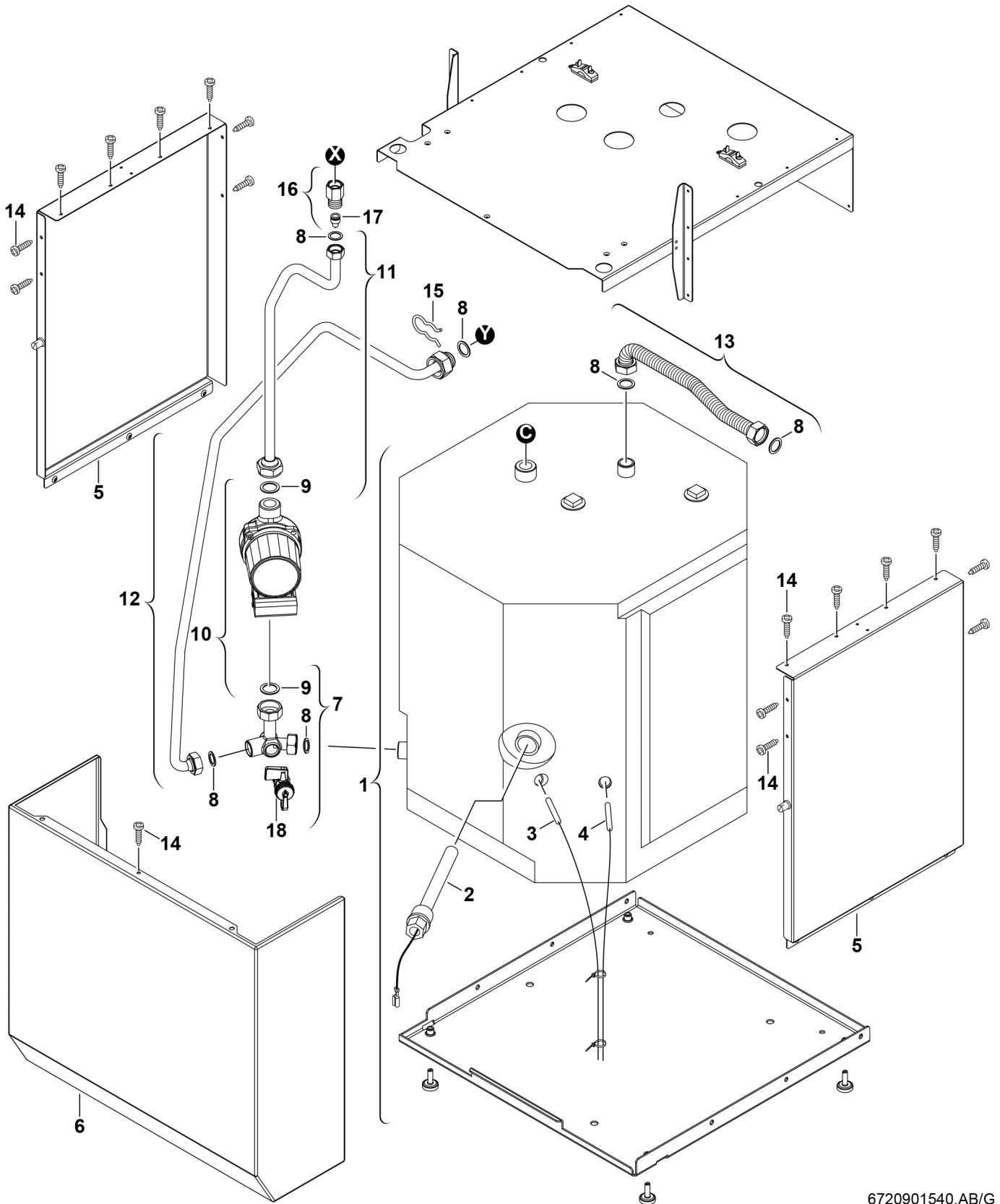


**Explosionszeichnung**



6720901540.AB/G

## Ersatzteile

Pos.	Bestellnummer	Bezeichnung	Anmerkung	Preisgruppe
1	8 715 407 244 0	Behälter		66
2	8 718 505 037 0	Anode isoliert 1" 200mm		34
3	8 714 500 090 0	Temperaturfühler NTC2		35
4	8 714 500 088 0	Temperaturfühler NTC1		35
5	8 718 005 678 0	Seitenblendensatz gelb		47
6	8 718 007 406 0	Mantel gelb		46
7	8 710 725 772 0	Anschlussstück		41
8	8 710 103 043 0	Dichtung 23,9x17,2x1,5 (10x)	aus Beipacksatz	14
9	8 710 103 046 0	Dichtung 22,2x30x2 (10x)		14
10	8 717 204 360 0	Pumpe Z20-5 FSR9 140mm G1		50
11	8 710 735 029 0	Rohr		34
12	8 710 725 748 0	Rohr		35
13	8 710 703 197 0	Wellrohr		34
14	2 910 612 432 0	Schraube 4,8x13 DIN7981 (10x)		15
15	8 714 606 002 0	Haltefeder (10x)		17
16	8 713 306 042 0	Drossel		28
17	8 718 505 023 0	Rückflussverhinderer		17
18	7 719 002 007	Nr.845 KFE-Hahn Zubehör		29,50 EUR