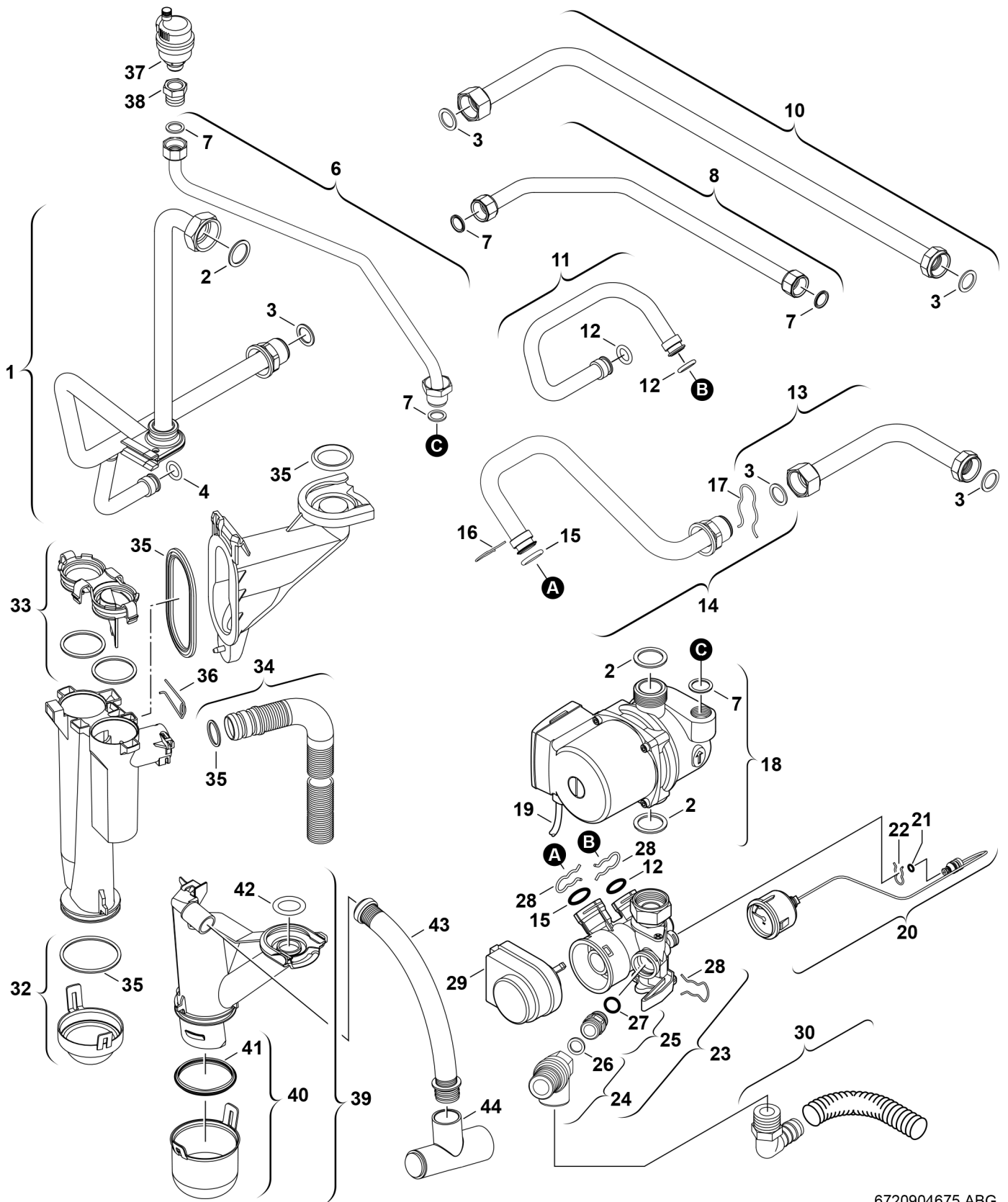


Explosionszeichnung



6720904675.ABG

Ersatzteile

| Pos. | Bestellnummer | Bezeichnung | Anmerkung | Preisgruppe |
|------|-----------------|--|-----------|-------------|
| 1 | 8 710 735 345 0 | Rohr | | 40 |
| 2 | 8 710 103 046 0 | Dichtung 22,2x30x2 (10x) | | 14 |
| 3 | 8 710 103 043 0 | Dichtung 23,9x17,2x1,5 (10x) | | 14 |
| 4 | 8 716 771 155 0 | O-Ring 13,87x3,53 (10x) | | 22 |
| 6 | 8 710 725 630 0 | Entlüftungsleitung | | 28 |
| 7 | 8 710 103 045 0 | Dichtung 18,6x13,5x1,5 (10x) | | 13 |
| 8 | 8 710 735 340 0 | Rohr | | 30 |
| 10 | 8 710 735 341 0 | Anschlussrohr | | 26 |
| 11 | 8 710 735 337 0 | Rohr | | 33 |
| 12 | 8 716 771 155 0 | O-Ring 13,87x3,53 (10x) | | 22 |
| 13 | 8 710 735 342 0 | Anschlussrohr | | 26 |
| 14 | 8 710 725 751 0 | Rücklaufrohr | | 31 |
| 15 | 8 710 205 085 0 | O-Ring 17,5x4 (10x) | | 12 |
| 16 | 8 711 200 016 0 | Haltefeder (10x) | | 13 |
| 17 | 8 714 606 002 0 | Haltefeder (10x) | | 17 |
| 18 | 8 717 204 384 0 | Pumpe UPS 15-35-50 130mm G1 230V 50Hz | | 47 |
| 18 | 8 737 710 972 | Pumpe UPMO 15-50 TTAO | ERP ready | 53 |
| 19 | 8 714 401 896 0 | Pumpenkabel | | 28 |
| 20 | 8 717 208 079 0 | Manometer | | 27 |
| 21 | 8 710 205 087 0 | O-Ring (10x) | | 15 |
| 22 | 8 711 200 015 0 | Haltefeder (10x) | | 12 |
| 23 | 8 717 010 062 0 | 3-Wege-Ventil | | 43 |
| 24 | 8 717 401 012 0 | Sicherheitsventil 3bar | | 24 |
| 25 | 8 715 504 474 0 | Adapter | | 25 |
| 26 | 8 730 203 998 0 | Dichtscheibe (10x) | | 24 |
| 27 | 8 716 771 155 0 | O-Ring 13,87x3,53 (10x) | | 22 |
| 28 | 8 711 200 016 0 | Haltefeder (10x) | | 13 |
| 29 | 8 717 204 345 0 | Motor | | 38 |
| 30 | 8 710 725 760 0 | Schlauch | | 22 |
| 32 | 8 715 405 189 0 | Kappe | | 16 |
| 33 | 8 715 405 188 0 | Deckel | | 16 |
| 34 | 8 715 504 532 0 | Wellrohr | | 18 |
| 35 | 8 710 205 097 0 | O-Ring-Set | | 19 |
| 36 | 8 718 684 699 0 | Haltefeder 18mm (10x) | | 22 |
| 39 | 8 710 506 271 0 | Siphon | | 26 |
| 40 | 8 710 506 273 0 | Deckel | | 14 |
| 41 | 8 710 103 154 0 | Dichtungs-Set (10x) | | 25 |
| 42 | 8 710 205 098 0 | O-Ring 26,34 x 5,33 (5x) | | 22 |
| 43 | 8 718 220 106 0 | Schlauch | | 14 |
| 44 | 8 710 735 076 0 | Kondensatablauf | | 17 |