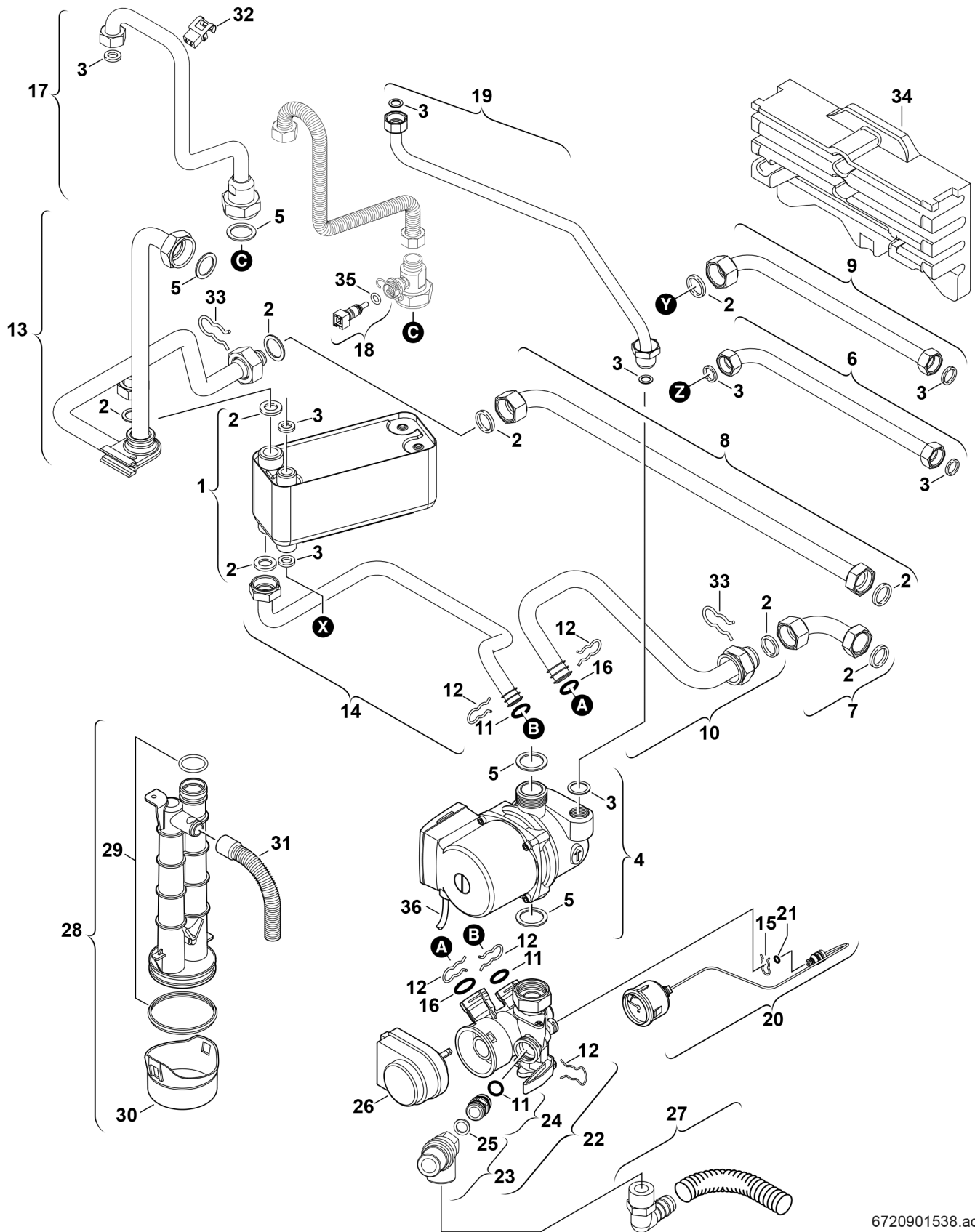


Explosionszeichnung



6720901538.ad.G

Ersatzteile

Pos.	Bestellnummer	Bezeichnung	Anmerkung	Preisgruppe
1	8 715 406 950 0	Wärmetauscher		46
2	8 710 103 043 0	Dichtung 23,9x17,2x1,5 (10x)	aus Beipacksatz	14
3	8 710 103 045 0	Dichtung 18,6x13,5x1,5 (10x)	aus Beipacksatz	13
4	8 717 204 351 0	Pumpe UPS 15-40 130mm G1 230V 50Hz		46
5	8 710 103 046 0	Dichtung 22,2x30x2 (10x)		14
6	8 710 725 761 0	Gasrohr		29
7	8 710 725 763 0	Rücklaufrohr		26
8	8 710 725 762 0	Vorlaufrohr		28
9	8 710 725 764 0	Verbindungsrohr kalt		28
10	8 710 725 751 0	Rücklaufrohr		31
11	8 716 771 155 0	O-Ring 13,87x3,53 (10x)		22
12	8 711 200 016 0	Haltefeder (10x)		13
13	8 710 725 746 0	Vorlaufrohr		40
14	8 710 725 750 0	Rohr		28
15	8 711 200 015 0	Haltefeder (10x)		12
16	8 710 205 085 0	O-Ring 17,5x4 (10x)	bis FD484 (04.2004)	12
17	8 710 735 221 0	Verbindungsrohr warm		35
18	8 714 500 054 0	Temperaturfühler NTC	bis FD484 (04.2004)	25
19	8 710 725 630 0	Entlüftungsleitung		28
20	8 717 208 079 0	Manometer		27
21	8 710 205 087 0	O-Ring (10x)		15
22	8 717 010 062 0	3-Wege-Ventil		43
23	8 717 401 012 0	Sicherheitsventil 3bar		24
24	8 715 504 474 0	Adapter		25
25	8 730 203 998 0	Dichtscheibe (10x)		24
26	8 717 204 345 0	Motor		38
27	8 710 725 760 0	Schlauch		22
28	8 710 725 448 0	Syphon		27
29	8 710 103 154 0	Dichtungs-Set (10x)		25
30	8 710 506 202 0	Kappe		15
31	8 718 220 106 0	Schlauch		14
32	8 714 500 117 0	Temperaturfühler	ab FD485 (05.2004)	25
33	8 714 606 002 0	Haltefeder (10x)		17
34	8 712 303 520 0	Isolierung		23
35	8 710 205 080 0	O-Ring 7,75x2,1 (10x)		12
36	8 714 401 896 0	Pumpenkabel		28
	8 710 735 032 0	Umrüstsatz/Flexschlauch		46
	8 719 928 325 0	Servicesatz	für 3-Wegeventil	26