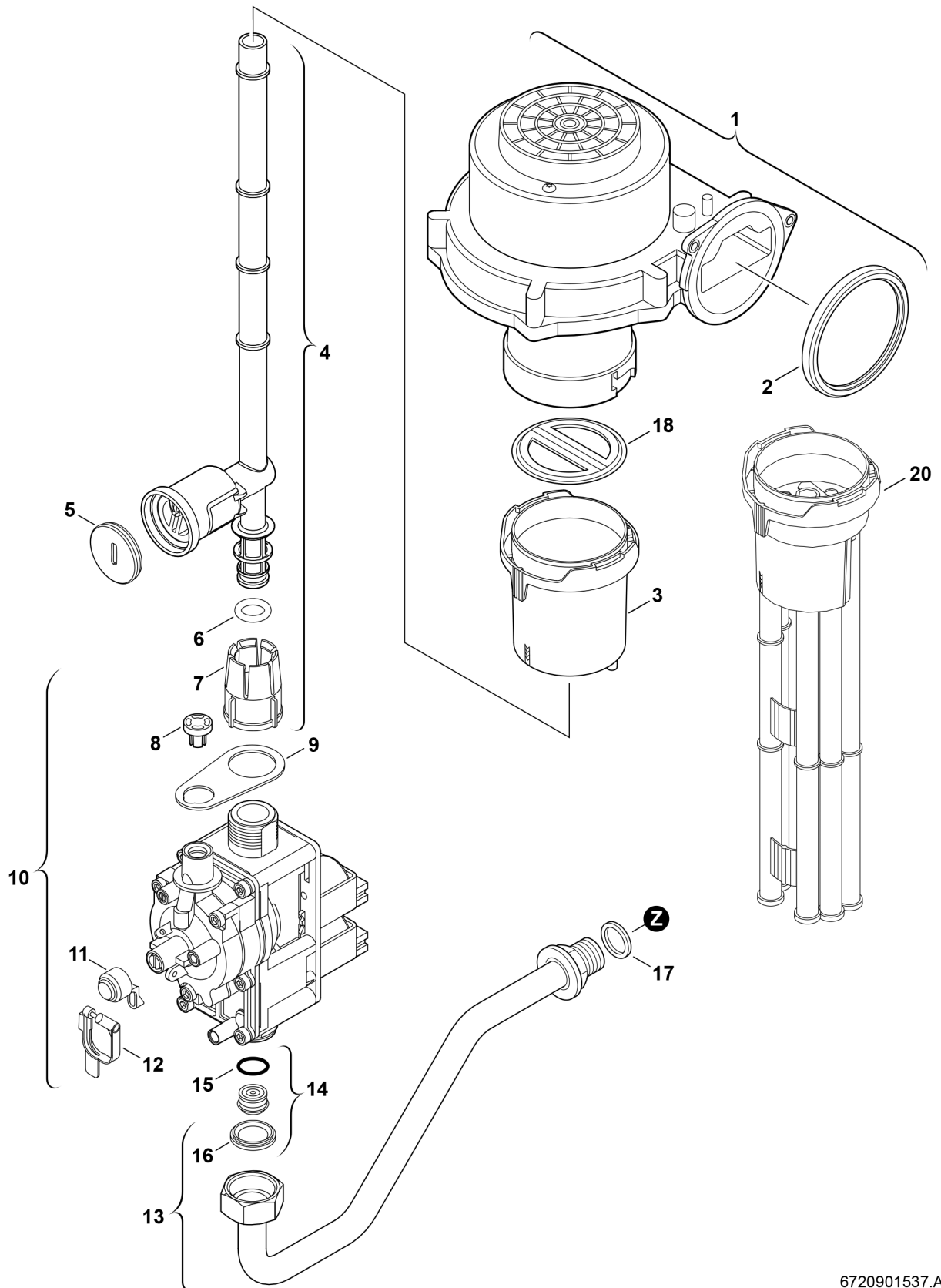


Explosionszeichnung



6720901537.AD/G

Ersatzteile

Pos.	Bestellnummer	Bezeichnung	Anmerkung	Preisgruppe
1	8 717 204 343 0	Gebälse		53
2	8 729 000 183 0	Dichtring d: 86mm		13
3	8 711 000 260 0	Luftbegrenzer		19
4	8 710 725 500 0	Gasrohr		23
5	8 712 305 092 0	Plombe (10x)		17
6	8 710 205 089 0	O-Ring 12x3 (10x)		16
7	8 713 301 117 0	Überwurfmutter		10
8	8 715 503 344 0	Kappe (10x)		12
9	8 710 103 165 0	Dichtung		12
10	8 738 717 450	Gasarmatur		52
11	8 710 506 117 0	Kappe (10x)		15
12	8 712 305 023 0	Plombe (10x)		15
13	8 710 725 749 0	Gaszuführungsrohr		34
16	8 710 103 043 0	Dichtung 23,9x17,2x1,5 (10x)	aus Beipacksatz	14
17	8 710 103 045 0	Dichtung 18,6x13,5x1,5 (10x)	aus Beipacksatz	13
	7 710 149 035	Gasart-Umbausatz 21,23>31	incl. Kodierstecker	26