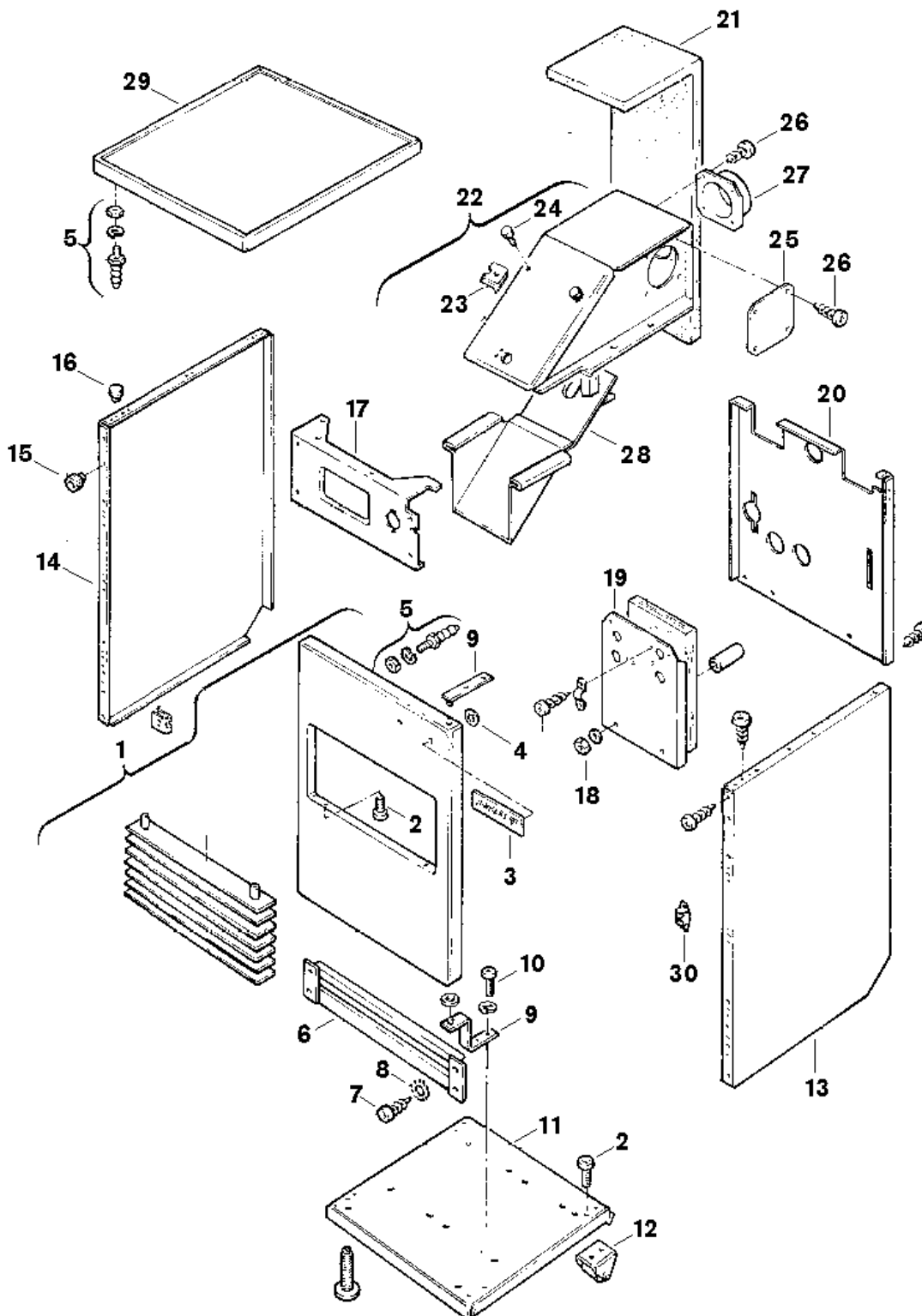


Explosionszeichnung



J991A_1

Ersatzteile

| Pos. | Bestellnummer | Bezeichnung | Anmerkung | Preisgruppe |
|------|-----------------|----------------------------------|-----------|-------------|
| 1 | 8 718 006 254 0 | Tür | | 47 |
| 2 | 2 910 619 454 0 | Schraube DIN 7981-ST6,3x13 (10x) | | 16 |
| 3 | 8 701 103 029 0 | Warenzeichen | | 15 |
| 4 | 8 740 107 003 0 | Scheibe (10x) | | 11 |
| 5 | 8 713 407 028 0 | Verschluss Verschlusssatz | | 22 |
| 6 | 8 718 005 159 0 | Blende | | 31 |
| 7 | 8 713 403 008 0 | Schraube DIN968 3,9X13 (10x) | | 11 |
| 8 | 2 916 030 006 0 | Sicherungsscheibe (10x) | | 11 |
| 9 | 8 729 010 912 0 | Lager | | 30 |
| 10 | 8 703 401 053 0 | Schraube (10x) | | 12 |
| 11 | 8 718 006 285 0 | Bodenblech | | 40 |
| 12 | 8 713 401 046 0 | Stellfuß | | 13 |
| 13 | 8 718 007 117 0 | Seitenwand rechts | | 39 |
| 14 | 8 718 007 116 0 | Seitenwand links | | 39 |
| 15 | 8 710 506 013 0 | Gummipuffer (10x) | | 19 |
| 16 | 8 710 506 037 0 | Abstandhalter (10x) | | 17 |
| 18 | 2 915 012 009 0 | Mutter (10x) | | 11 |
| 20 | 8 715 402 112 0 | Rückwand | | 30 |
| 22 | 8 715 505 237 0 | Strömungssicherung | | 46 |
| 23 | 8 713 309 025 0 | Mutter (10x) | | 15 |
| 24 | 2 911 080 197 0 | Schraube (10x) | | 12 |
| 26 | 2 918 140 410 0 | Schraube (10x) | Edelstahl | 12 |
| 27 | 8 705 504 037 0 | Abgasstutzen Ø110 | | 12 |
| 28 | 8 715 505 321 0 | Ausblaskanal | | 36 |
| 29 | 8 718 006 391 0 | Arbeitsplatte | | 46 |
| 30 | 8 713 309 024 0 | Verschluss (10x) | genietet | 15 |