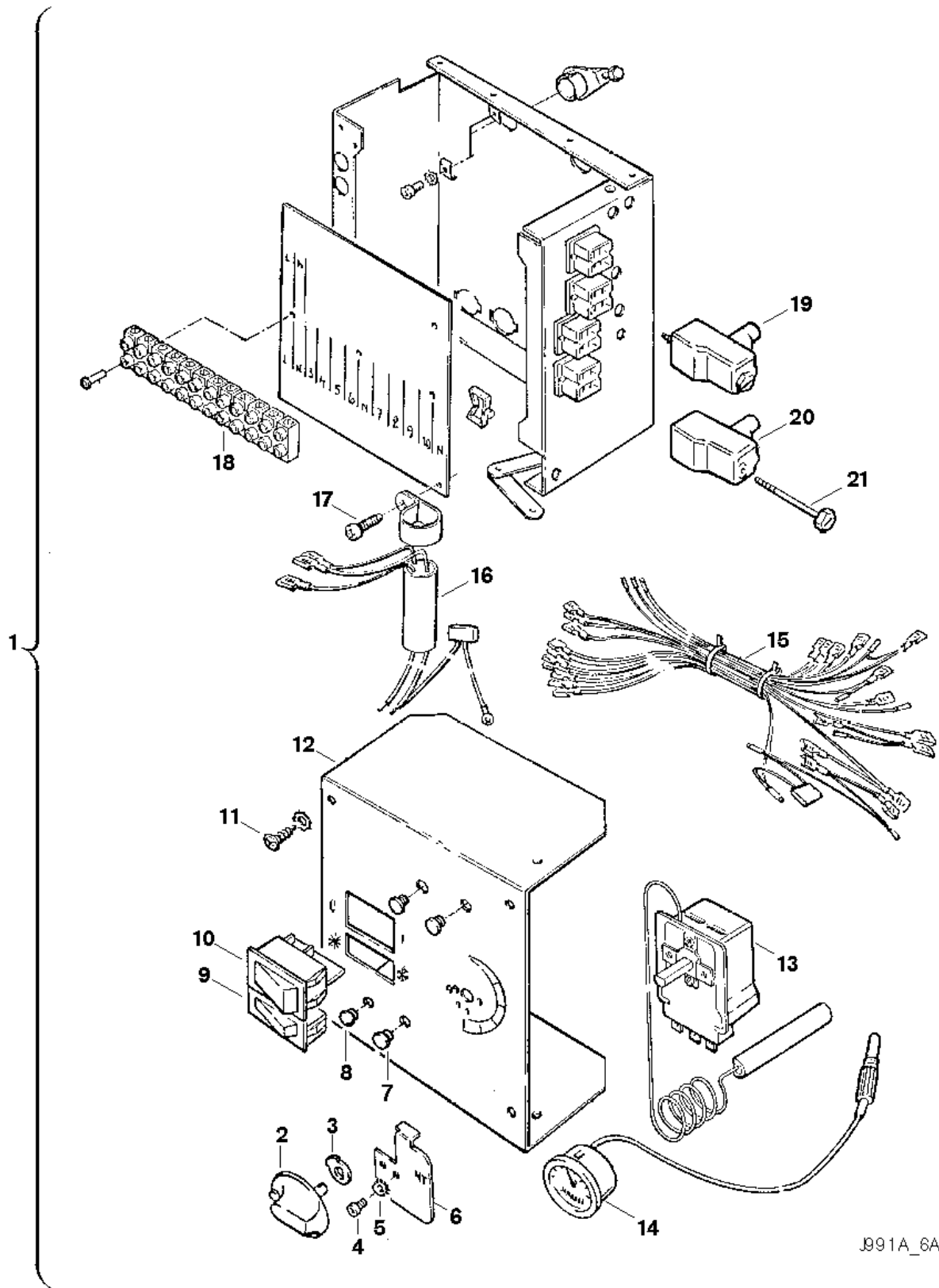


**Explosionszeichnung**



## Ersatzteile

Pos.	Bestellnummer	Bezeichnung	Anmerkung	Preisgruppe
1	8 717 207 176 0	Schaltkasten	ohne Pos.14	55
3	8 710 109 001 0	Scheibe		09
4	8 743 401 038 0	Schraube		02
5	2 916 030 006 0	Sicherungsscheibe (10x)		11
7	8 710 506 061 0	Kappe		02
8	8 710 506 062 0	Kappe		02
9	8 717 200 027 0	Schalter Sommer / Winter		13
10	8 717 200 025 0	Schalter Ein/Aus		22
11	8 713 403 008 0	Schraube DIN968 3,9X13 (10x)		11
12	8 715 506 125 0	Blende		23
13	8 717 206 144 0	Temperaturregler		40
14	8 717 208 027 0	Thermometer		31
15	8 714 401 479 0	Kabelsatz		27
16	8 717 301 023 0	Entstörfilter		29
17	8 703 401 053 0	Schraube (10x)		12
19	8 714 406 020 0	Stecker		14
20	8 714 406 022 0	Stecker		13
21	8 713 403 003 0	Schraube		02