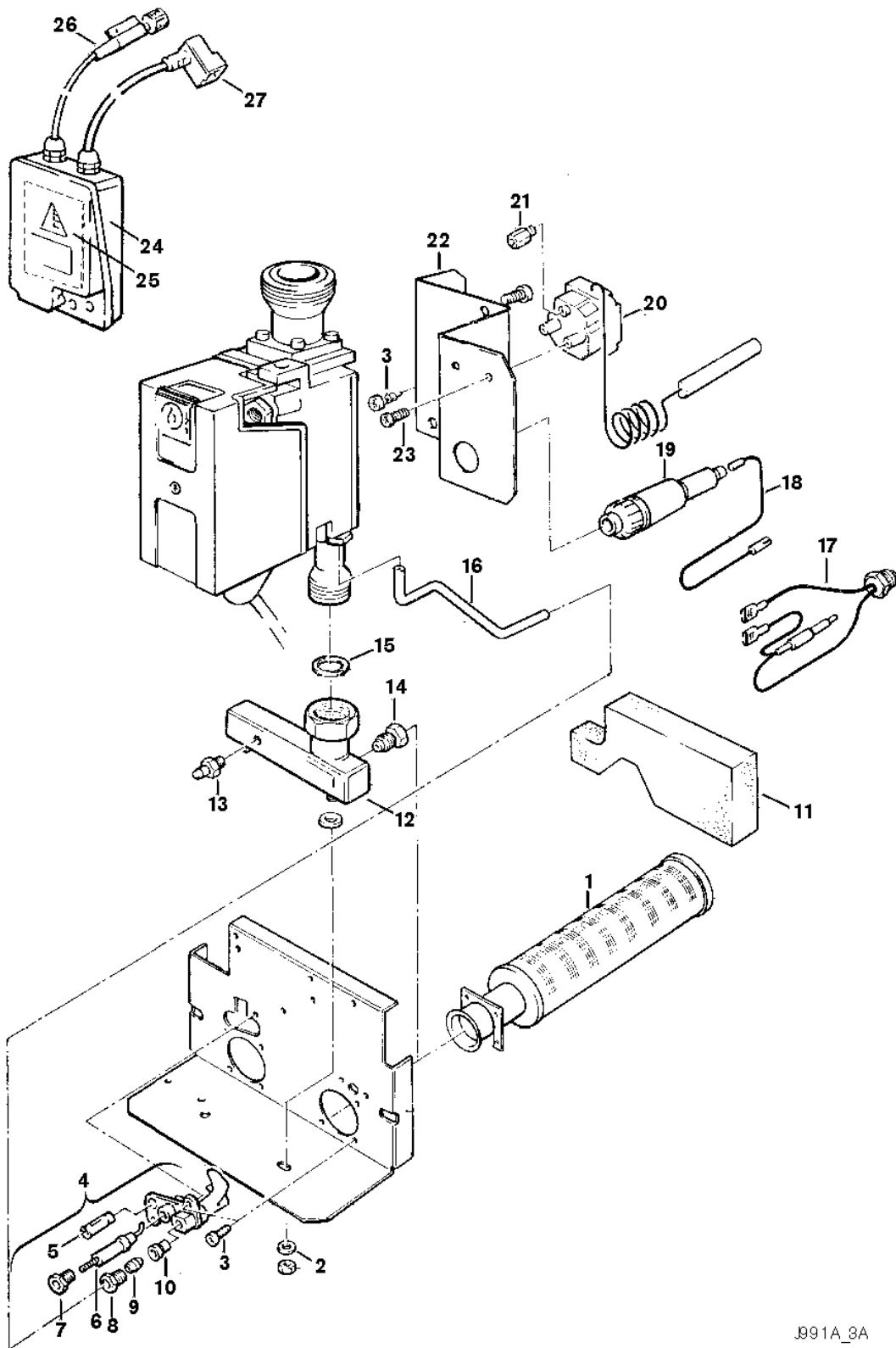


Explosionszeichnung



.J91A_3A

Ersatzteile

Pos.	Bestellnummer	Bezeichnung	Anmerkung	Preisgruppe
1	8 718 104 019 0	Brennerrohr		34
2	2 916 012 013 0	Scheibe (10x)		11
3	2 910 612 417 0	Schraube (10x)		11
4	8 748 105 016 0	Zündbrenner		30
5	8 740 609 002 0	Hülse (10x)		12
6	8 748 107 078 0	Zündbolzen		17
7	8 743 406 001 0	Verschraubung		16
8	8 703 406 008 0	Buchse (10x)		27
9	8 740 206 007 0	Klemmring (10x)		16
10	8 748 200 162 0	Zünddüse (10x)		25
11	8 712 303 162 0	Isolierung		11
12	8 718 103 074 0	Verteilerrohr		35
13	8 713 305 102 0	Druckmeßnippel		15
14	8 718 200 210 0	Düse (310/2)		21
15	8 710 103 075 0	Dichtscheibe (10x)		15
16	8 710 707 147 0	Zündgasrohr	in Verb. mit Pos.8,9 aus BG4, Pos3,4	24
17	8 747 202 089 0	Thermoelement		28
18	8 714 401 473 0	Zündkabel		10
19	7 745 101 053	Piezoelement		
20	8 717 206 102 0	Temperaturbegrenzer		42
22	8 711 304 317 0	Winkel		20
23	8 743 401 038 0	Schraube		02
24	8 747 207 071 0	Abgasüberwachung		53
26	8 744 500 143 0	Abgasüberwachung	Abgasüberwachung	33
27	8 744 401 174 0	Kabel	Abgasüberwachung	21