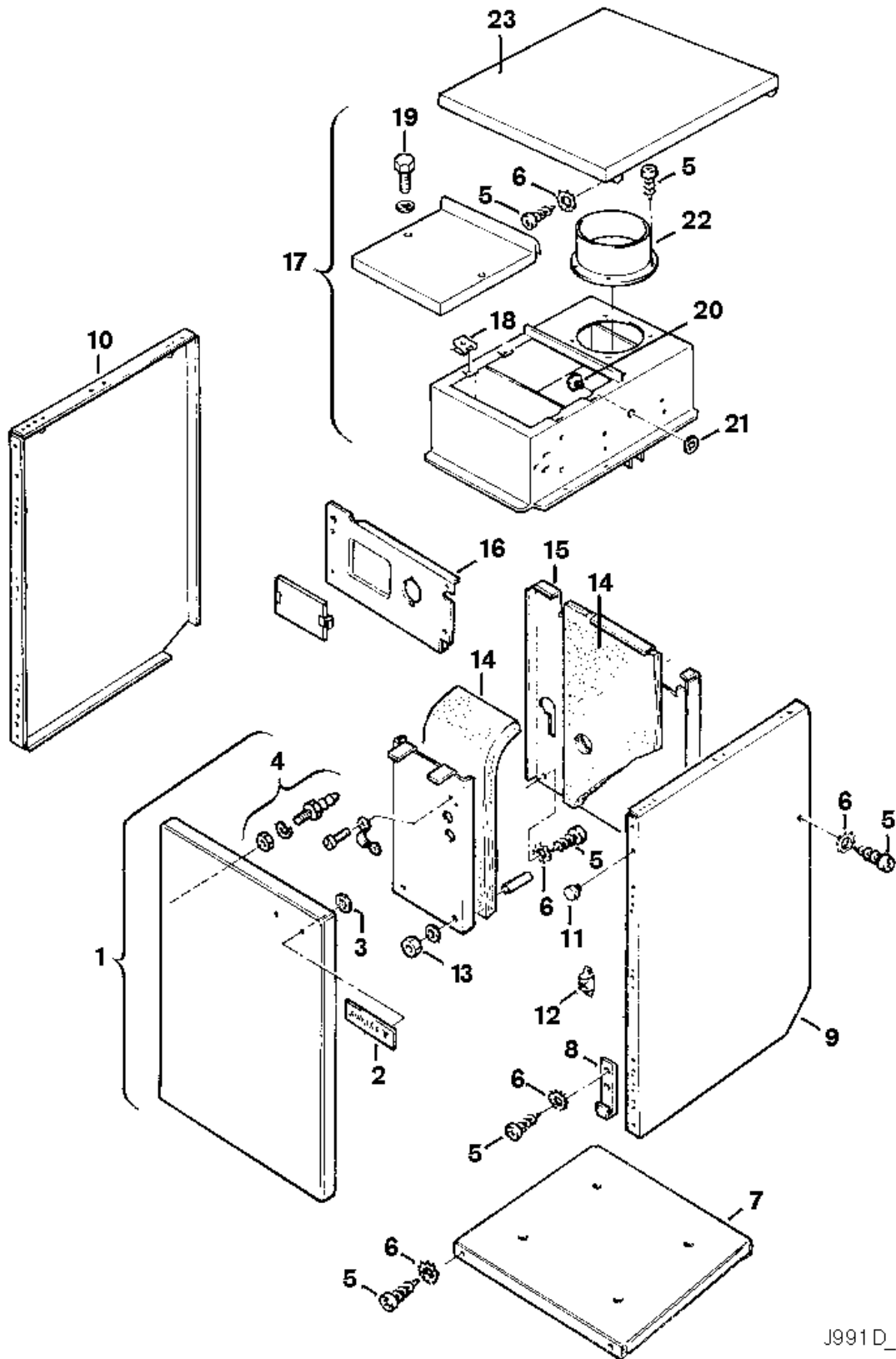


Explosionszeichnung



Ersatzteile

Pos.	Bestellnummer	Bezeichnung	Anmerkung	Preisgruppe
1	8 718 006 276 0	Tür		42
2	8 701 103 029 0	Warenzeichen		15
3	8 740 107 003 0	Scheibe (10x)		11
4	8 713 407 028 0	Verschluss Verschlussatz		22
5	8 713 403 008 0	Schraube DIN968 3,9X13 (10x)		11
6	2 916 030 006 0	Sicherungsscheibe (10x)		11
7	8 718 006 285 0	Bodenblech		40
8	8 711 304 109 0	Lager		11
9	8 718 007 131 0	Seitenwand rechts		38
10	8 718 007 130 0	Seitenwand links		38
11	8 710 506 013 0	Gummipuffer (10x)		19
12	8 713 309 024 0	Verschluss (10x)	genietet	15
13	2 915 012 009 0	Mutter (10x)		11
14	8 712 303 179 0	Isolierung		24
15	8 715 402 112 0	Rückwand		30
16	8 715 506 151 0	Blende		29
17	8 715 505 380 0	Strömungssicherung	ohne Pos.22	39
18	8 713 309 025 0	Mutter (10x)		15
19	2 911 080 197 0	Schraube (10x)		12
20	8 713 107 007 0	Bolzen		10
21	8 710 107 015 0	Dichtung Sicherungsscheibe (10x)		12
22	8 705 504 037 0	Abgasstutzen Ø110		12
23	8 718 006 273 0	Deckel		40