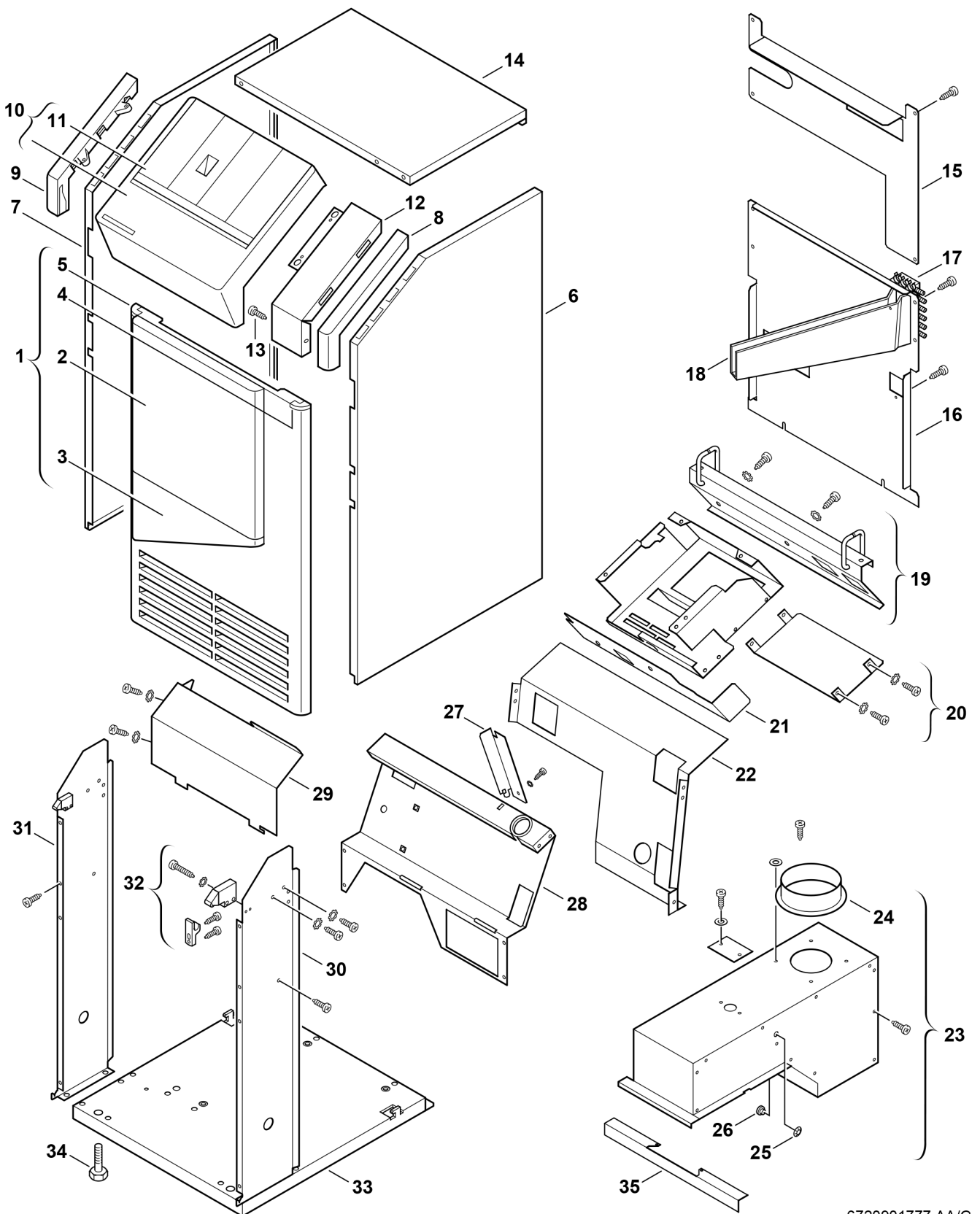


Explosionszeichnung



6720901777.AA/G

Ersatzteile

Pos.	Bestellnummer	Bezeichnung	Anmerkung	Preisgruppe
1	8 729 010 009 0	Tür		43
2	8 715 506 221 0	Blende		27
4	8 715 503 156 0	Abdeckung	rechts	12
5	8 715 503 155 0	Abdeckung	links	12
6	8 729 010 649 0	Seitenwand rechts weiß		38
7	8 729 010 650 0	Seitenwand links weiß		38
8	8 711 005 029 0	Blende		29
9	8 711 005 028 0	Blende		29
10	8 729 010 012 0	Pult		38
11	8 715 506 220 0	Klappe		29
12	8 729 010 005 0	Blende		38
13	2 918 140 417 0	Schraube DIN7981 3,9x9,5 (10x)		11
14	8 729 010 000 0	Deckel		39
15	8 729 010 021 0	Rückwand	oben	32
16	8 729 010 015 0	Rückwand	unten	32
17	8 711 002 014 0	Zugentlastersatz		26
18	8 710 700 151 0	Kabeldurchführung		27
19	8 729 010 028 0	Traverse		33
20	8 729 010 031 0	Halterung		38
21	8 729 010 032 0	Abdeckung		33
22	8 729 010 102 0	Luftleitblech		31
23	8 729 010 753 0	Strömungssicherung		45
24	8 729 010 075 0	Abgasstutzen Ø110		24
25	8 710 107 015 0	Dichtung Sicherungsscheibe (10x)	2 pro Kessel	12
26	8 713 107 007 0	Bolzen	2 pro Kessel	10
27	8 729 010 035 0	Befestigungswinkel		31
28	8 729 010 036 0	Traverse		39
29	8 729 010 039 0	Abdeckung		34
30	8 729 010 042 0	Halteblech	rechts	30
31	8 729 010 043 0	Halteblech	links	30
32	8 729 010 784 0	Verschlusssatz		27
33	8 729 010 646 0	Bodenblech		41
34	8 713 401 046 0	Stellfuß		13