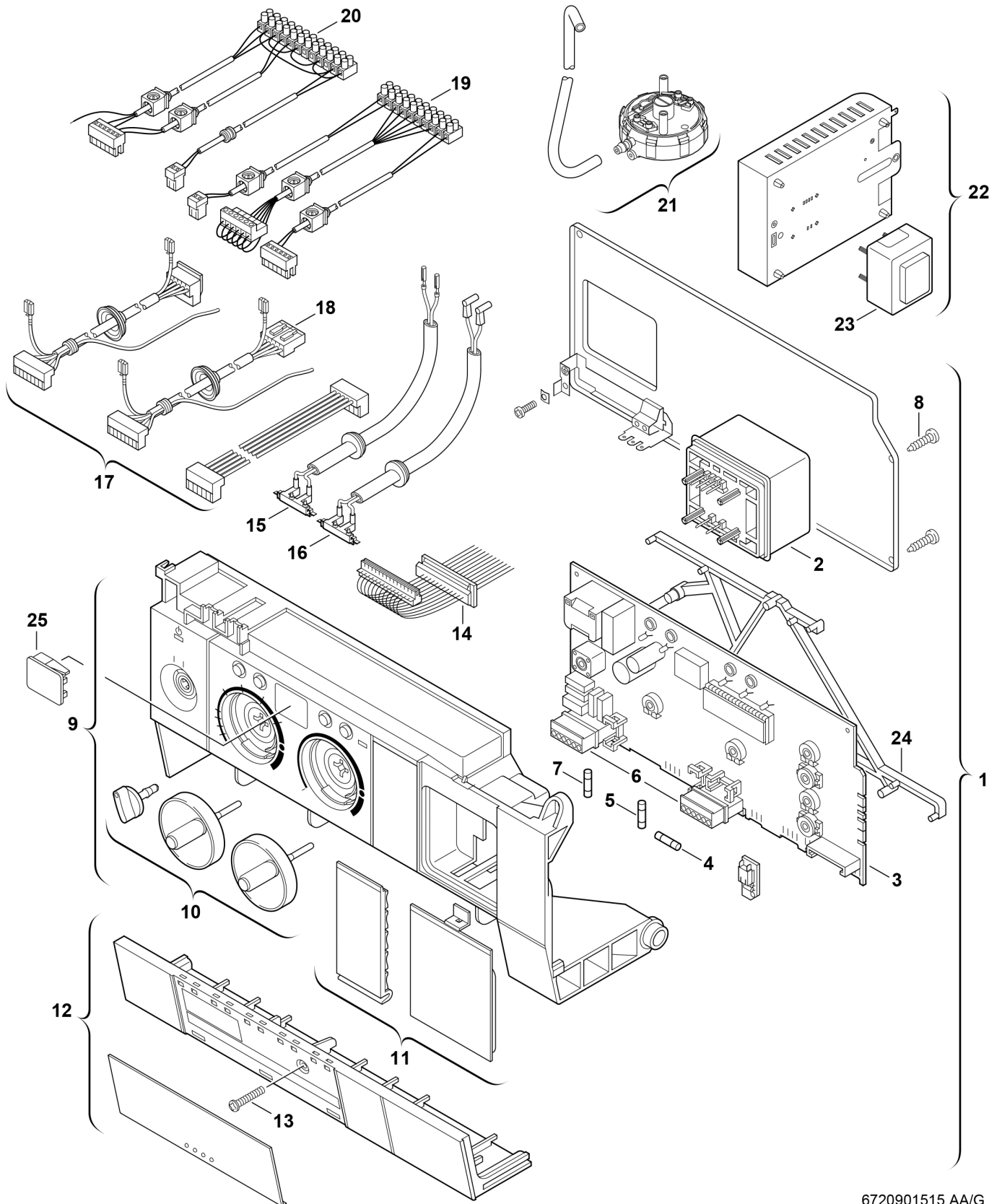


## Explosionszeichnung



6720901515.AA/G

## Ersatzteile

Pos.	Bestellnummer	Bezeichnung	Anmerkung	Preisgruppe
1	8 717 207 467 0	Steuergerät	bis FD182 (02.2001)	55
2	8 747 201 358 0	Transformator		32
3	8 748 300 405 0	Leiterplatte		53
4	1 904 522 740 0	Sicherung (10x) T1,6A		20
5	1 904 522 730 0	Sicherung (10x) 5x20mm T0,5A/250V		15
6	8 714 404 226 0	Steckersatz		22
7	1 904 521 342 0	Sicherung (10x) 5x20mm T2,5A/250V		20
8	8 713 403 013 0	Schraube 4x15 (10x)		12
9	8 717 207 363 0	Gehäuse	bis FD182 (02.2001)	41
10	8 712 000 079 0	Drehgriffe	bis FD182 (02.2001)	25
11	8 711 000 238 0	Blende	bis FD182 (02.2001)	20
12	8 711 304 582 0	Abdeckung	bis FD182 (02.2001)	31
13	8 713 403 029 0	Schraube Kunststoff DIN7962 4X25 (10x)		14
14	8 714 401 980 0	Kabelbaum	bis FD968 (08.1999)	31
14	8 714 411 266 0	Kabelbaum	ab FD969 (09.1999)	33
15	8 714 401 878 0	Zündkabel	bis FD968 (08.1999)	25
16	8 714 401 999 0	Zündkabel	ab FD969 (09.1999)	31
17	8 714 401 989 0	Gebälseleitung	bis FD182 (02.2001)	36
19	8 714 401 990 0	Kabel	KL10	36
20	8 714 401 996 0	Kabel	KL12	32
21	8 717 406 058 0	Differenzdruckschalter	bis FD182 (02.2001)	44
22	8 747 207 144 0	Gebälsesteuerung	bis FD182 (02.2001)	49
23	8 747 201 269 0	Transformator	bis FD182 (02.2001)	32
24	8 711 503 197 0	Abstandhalter (10x)		22
25	8 715 506 166 0	Sichtfenster	rot, grün	11
	8 744 503 010 0	Sicherungssatz T0,5/T1,6/T2,5/ T3,15A		11