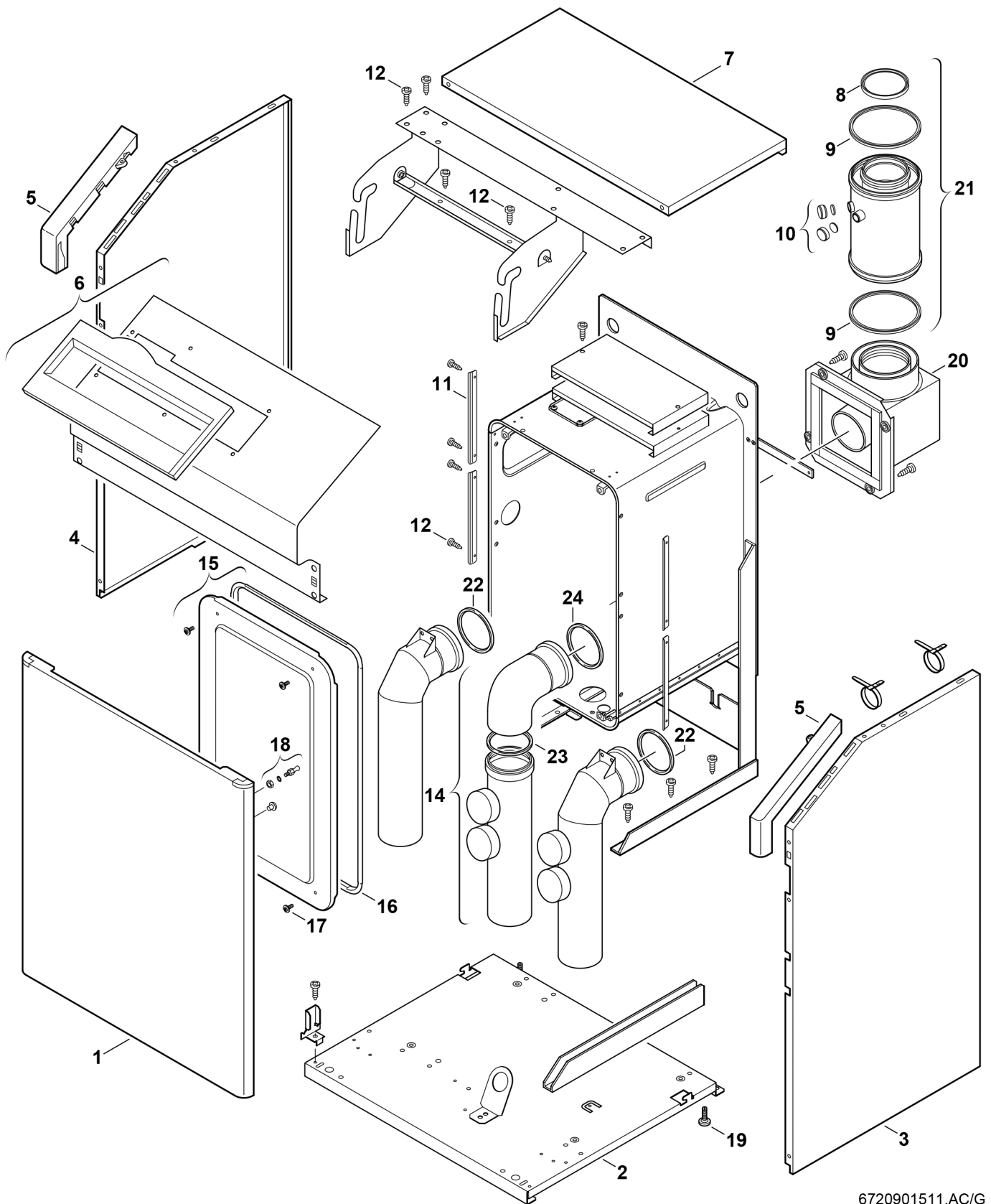


Explosionszeichnung



6720901511.AC/G

Ersatzteile

Pos.	Bestellnummer	Bezeichnung	Anmerkung	Preisgruppe
1	8 711 000 279 0	Tür silber	ab FD183 (03.2001)	40
2	8 718 003 821 0	Bodenblech		41
3	8 715 506 541 0	Seitenwand rechts gelb	ab FD183 (03.2001)	42
4	8 715 506 540 0	Seitenwand links gelb	ab FD183 (03.2001)	42
5	8 711 005 045 0	Blende silber	ab FD183 (03.2001)	37
6	8 718 007 375 0	Abdeckung silber	ab FD183 (03.2001)	43
7	8 711 304 733 0	Deckel gelb	ab FD183 (03.2001)	37
8	8 711 004 232 0	Lippendichtung DN80	<FD581 (01.2005)	19
8	8 711 004 302 0	Lippendichtung D80x16	>FD582 (02.2005)	19
9	8 729 000 167 0	Lippendichtung D125x8		21
10	8 729 000 259 0	Verschußdeckel		21
12	2 910 614 431 0	Schraube 4,8x9,5 (10x)		11
14	8 715 505 713 0	Abgasrohr	ab FD968 (08.1999)	50
15	8 718 005 523 0	Deckel		39
16	8 710 703 113 0	Profilgummi		26
17	8 713 403 012 0	Schraube 10x16 (10x)		12
18	8 729 010 801 0	Verschußsatz		22
19	8 713 401 046 0	Stellfuß		13
20	8 715 505 700 0	Kasten		43
21	8 710 725 320 0	Abgasstutzen		42
22	8 711 004 257 0	Dichtung Ø80		19
23	8 711 004 394 0	Dichtung		20
24	8 711 004 302 0	Lippendichtung D80x16		19