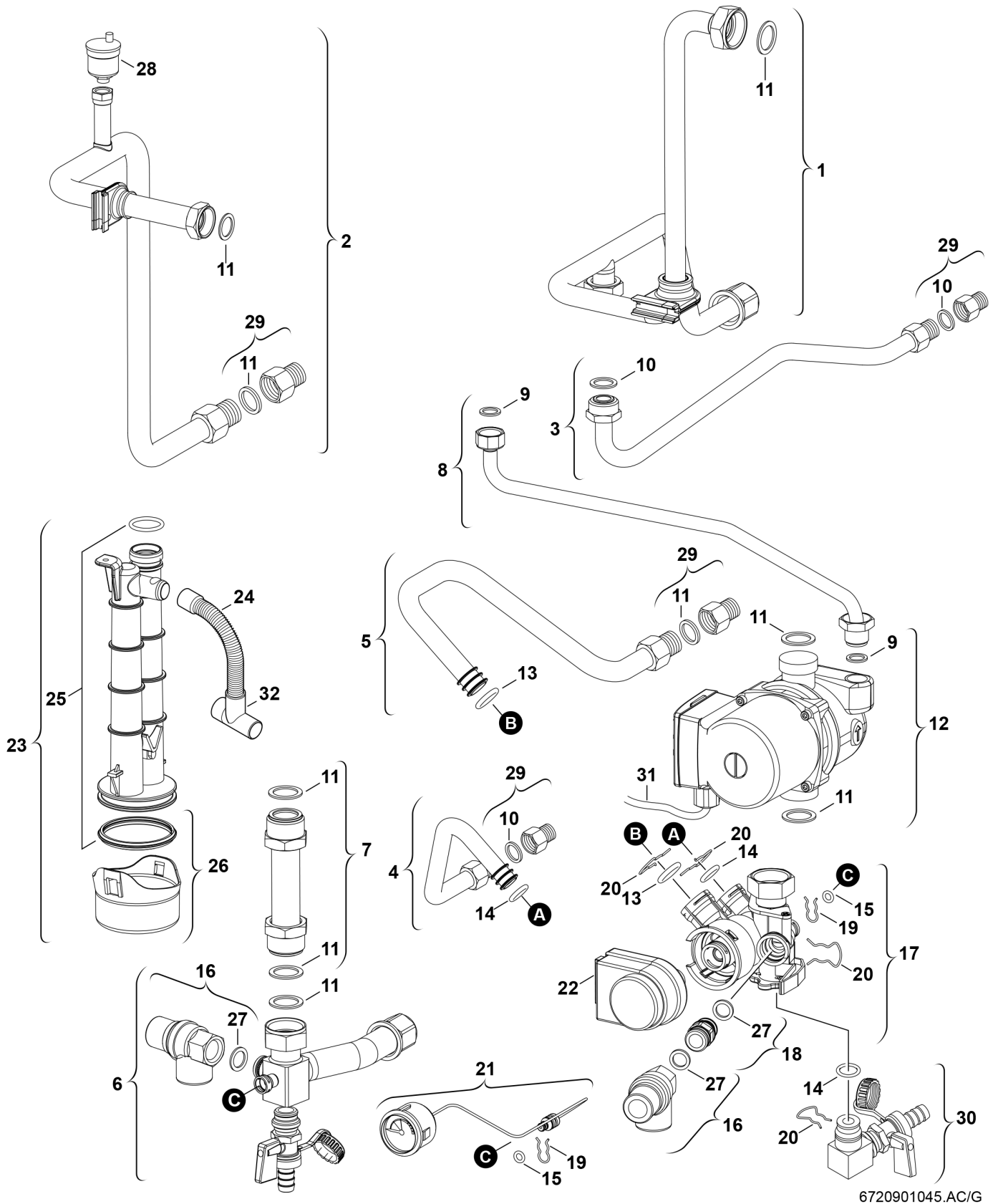


Explosionszeichnung



Ersatzteile

Pos.	Bestellnummer	Bezeichnung	Anmerkung	Preisgruppe
2	8 710 725 931 0	Vorlaufrohr		40
6	8 710 725 935 0	Rücklaufrohr		45
7	8 710 725 602 0	Rohr Verbindungsstück		33
9	8 710 103 045 0	Dichtung 18,6x13,5x1,5 (10x)		13
10	8 710 103 043 0	Dichtung 23,9x17,2x1,5 (10x)		14
11	8 710 103 046 0	Dichtung 22,2x30x2 (10x)		14
15	8 710 205 087 0	O-Ring (10x)		15
16	8 717 401 012 0	Sicherheitsventil 3bar		24
19	8 711 200 015 0	Haltefeder (10x)		12
20	8 711 200 016 0	Haltefeder (10x)		13
21	8 717 208 079 0	Manometer		27
23	8 710 725 448 0	Syphon		27
24	8 718 220 106 0	Schlauch		14
25	8 710 103 154 0	Dichtungs-Set (10x)		25
26	8 710 506 202 0	Kappe		15
27	8 730 203 998 0	Dichtscheibe (10x)		24
28	8 718 505 014 0	Schnellentlüfter		24
29	8 713 305 704 0	Doppelnippel-Set		26
32	8 710 735 076 0	Kondensatablauf		17
	8 709 918 413 0	Fett Unisilikon L641		19
	8 719 918 658 0	Wärmeleitpaste 20 ML everp		30
	8 719 918 756 0	O-Ringsatz		37
	8 737 708 513	Dichtungsbox		32