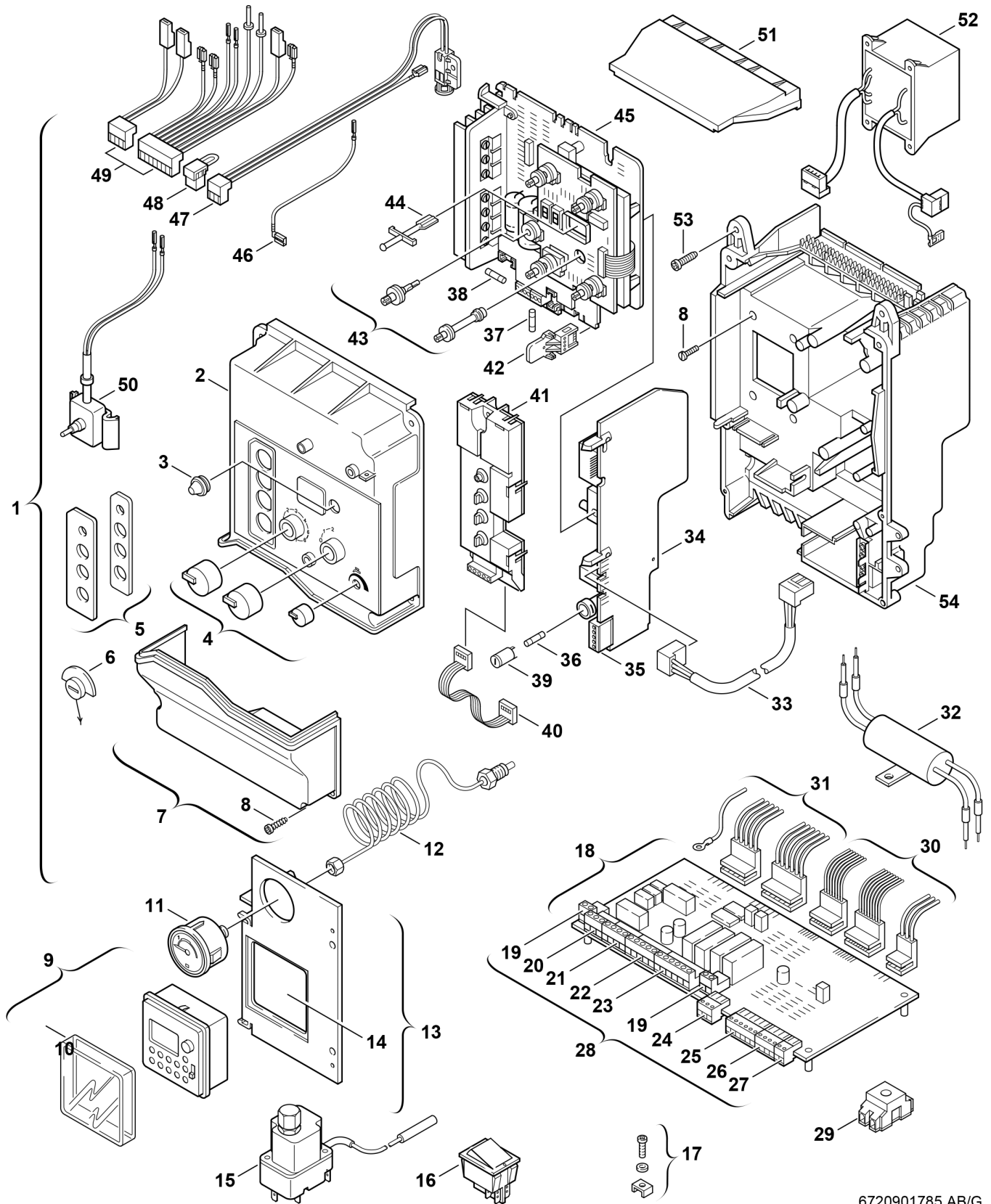


Explosionszeichnung



6720901785.AB/G

Ersatzteile

Pos.	Bestellnummer	Bezeichnung	Anmerkung	Preisgruppe
2	8 715 503 147 0	Deckel		25
3	8 710 506 112 0	Kappe (10x)		19
4	8 712 000 050 0	Drehgriffe		24
5	8 715 506 164 0	Blende		05
6	8 710 506 108 0	Stopfen (10x)		16
7	8 715 503 137 0	Deckel		29
8	8 713 403 013 0	Schraube 4x15 (10x)		12
13	8 729 010 014 0	Blende		26
14	8 710 506 100 0	Abdeckung		06
15	8 729 010 742 0	Temperaturbegrenzer		40
16	8 729 010 151 0	Schalter		20
17	8 729 010 156 0	Befestigungssatz		23
18	8 748 300 182 0	Leiterplatte	ST1/6	51
19	8 714 404 113 0	Stecker	ST2	10
20	8 714 404 114 0	Stecker	ST3	13
21	8 714 404 116 0	Stecker	ST4	14
22	8 714 404 118 0	Stecker	ST5	14
23	8 714 404 120 0	Stecker	ST7	15
24	8 714 404 121 0	Stecker	ST9	16
25	8 714 404 123 0	Stecker	ST10	21
26	8 714 404 125 0	Stecker	ST11	17
27	8 714 404 126 0	Stecker		12
29	8 729 010 155 0	Klemmleiste		25
30	8 729 010 152 0	Kabelbaum		40
31	8 729 010 153 0	Kabelbaum		37
32	8 729 010 154 0	Entstörfilter		32
33	8 714 401 792 0	Kabel		15
34	8 748 300 194 0	Netzmodul		45
35	8 714 404 105 0	Anschlussklemmen		21
36	1 904 521 342 0	Sicherung (10x) 5x20mm T2.5A/250V		20
37	1 904 522 740 0	Sicherung (10x) T1,6A		20
38	1 904 522 730 0	Sicherung (10x) 5x20mm T0.5A/250V		15
39	8 711 309 039 0	Sicherung Sicherungshalter (10x)		24
42	8 714 401 692 0	Kodierstecker (80)		18
43	8 713 104 031 0	Achsensatz		25
44	8 713 204 015 0	Federstößel		03
45	8 748 300 262 0	Grundmodul		55
46	8 714 401 789 0	Ionisationsleitung		14
47	8 717 208 035 0	Abgasüberwachung		22
48	8 714 404 129 0	Stecker		10
49	8 714 402 048 0	Kabelbaum		26

Ersatzteile

Pos.	Bestellnummer	Bezeichnung	Anmerkung	Preisgruppe
50	8 714 401 787 0	Zündkabel		31
51	8 715 503 125 0	Deckel		15
52	8 747 201 302 0	Transformator		39
53	8 743 401 025 0	Schraube (10x)		11
54	8 715 400 143 0	Unterteil		35
	8 714 500 071 0	Temperaturfühler	Vorlauf	22
	8 717 208 064 0	Abgasüberwachung		24
	8 744 503 010 0	Sicherungssatz T0,5/T1,6/T2,5/ T3,15A		11