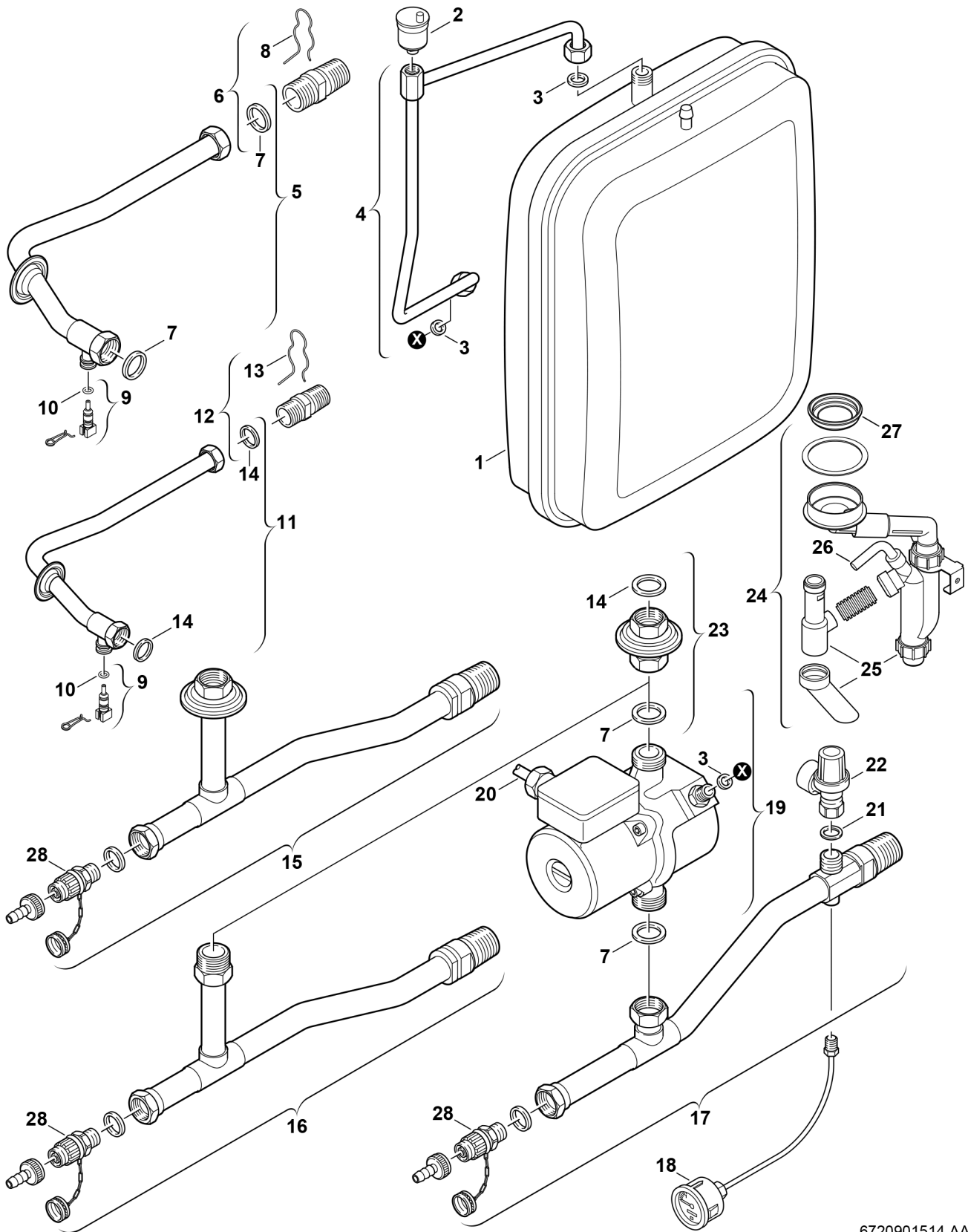


Explosionszeichnung



6720901514.AA/G

Ersatzteile

| Pos. | Bestellnummer | Bezeichnung | Anmerkung | Preisgruppe |
|------|-----------------|------------------------------|-----------|-------------|
| 1 | 8 715 407 227 0 | Ausdehnungsgefäß | | 46 |
| 2 | 8 718 505 014 0 | Schnellentlüfter | | 24 |
| 3 | 8 710 103 045 0 | Dichtung 18,6x13,5x1,5 (10x) | | 13 |
| 4 | 8 710 715 270 0 | Entlüftungsleitung | | 36 |
| 9 | 8 714 500 085 0 | Temperaturfühler | | 25 |
| 10 | 8 710 205 080 0 | O-Ring 7,75x2,1 (10x) | | 12 |
| 11 | 8 710 725 265 0 | Vorlaufrohr | | 33 |
| 12 | 8 713 305 603 0 | Doppelnippel | | 28 |
| 13 | 8 714 606 004 0 | Haltefeder (10x) | | 21 |
| 14 | 8 710 103 043 0 | Dichtung 23,9x17,2x1,5 (10x) | | 14 |
| 17 | 8 710 725 299 0 | Rücklaufrohr | | 52 |
| 18 | 8 717 208 061 0 | Manometer | | 28 |
| 19 | 8 737 711 965 | Pumpe UPMO 6m Jula 6h | | 53 |
| 20 | 8 714 401 896 0 | Pumpenkabel | | 28 |
| 21 | 8 730 203 998 0 | Dichtscheibe (10x) | | 24 |
| 22 | 8 717 401 012 0 | Sicherheitsventil 3bar | | 24 |
| 23 | 8 710 505 173 0 | Rücklaufrohr | | 28 |
| 24 | 8 710 725 200 0 | Heber Syphon | | 40 |
| 25 | 8 713 305 530 0 | Ablaufrohr | | 21 |
| 26 | 8 729 000 273 0 | Schlauch 14x10 | | 21 |
| 27 | 8 710 203 040 0 | Dichtgummi | | 12 |
| 28 | 8 738 505 974 0 | Füll- und Entleerventil | | 30 |