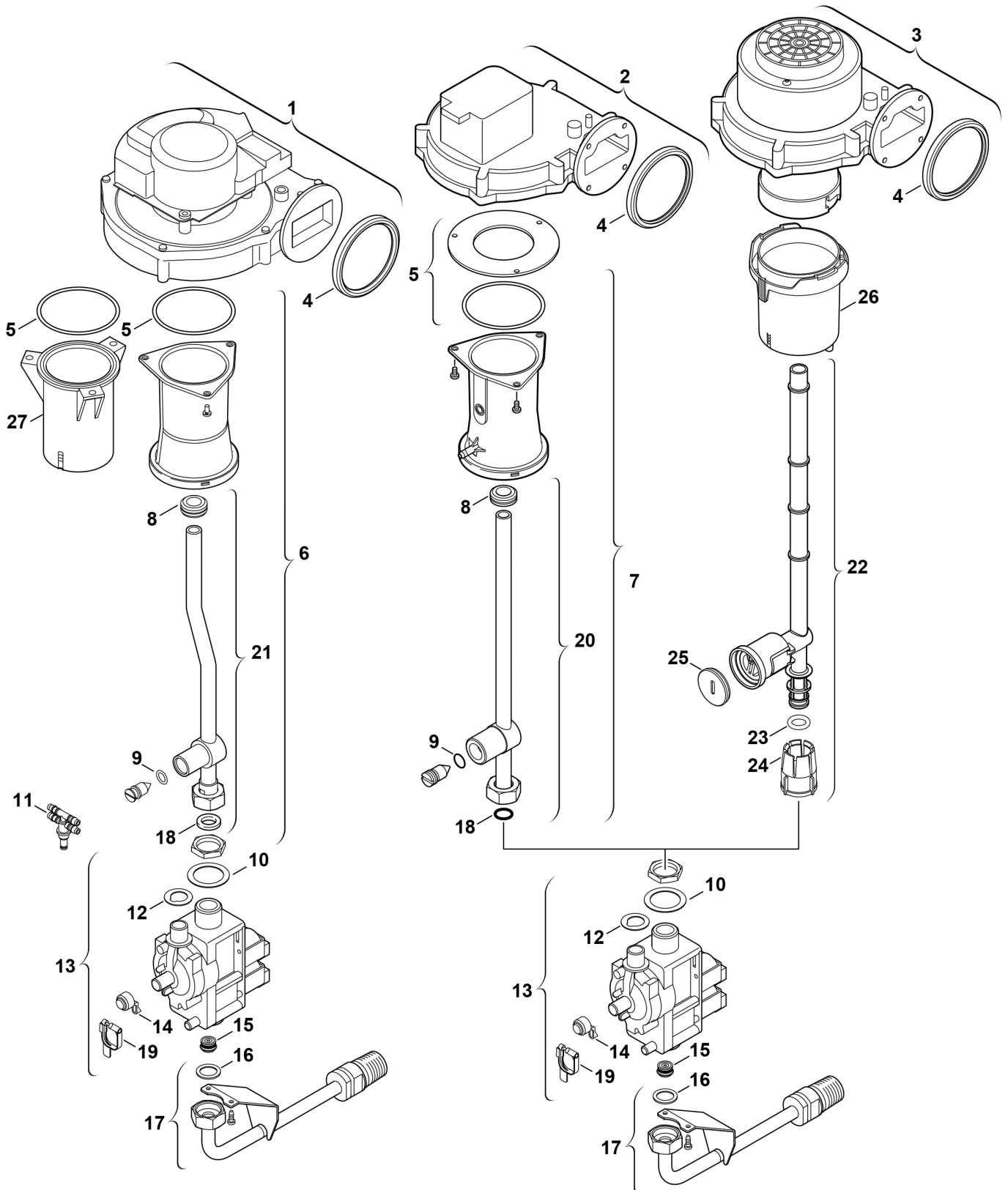


Explosionszeichnung



6720901513.AA/G

Ersatzteile

Pos.	Bestellnummer	Bezeichnung	Anmerkung	Preisgruppe
3	8 717 204 343 0	Gebälse	ab FD183 (03.2001)	53
4	8 729 000 183 0	Dichtring d: 86mm		13
5	8 729 000 140 0	Dichtung		12
8	8 722 961 134 0	Tülle		14
10	8 722 880 122 0	Dichtung (10x)		25
12	8 710 103 099 0	Dichtung		07
13	8 738 717 450	Gasarmatur		52
14	8 710 506 117 0	Kappe (10x)		15
15	8 710 303 074 0	Drosselbuchse (27)		24
16	8 710 103 043 0	Dichtung 23,9x17,2x1,5 (10x)		14
17	8 710 715 260 0	Gaszuführungsrohr		37
19	8 712 305 023 0	Plombe (10x)		15
22	8 710 725 502 0	Gasrohr	ab FD183 (03.2001)	24
23	8 710 205 089 0	O-Ring 12x3 (10x)	ab FD183 (03.2001)	16
24	8 713 301 117 0	Überwurfmutter	ab FD183 (03.2001)	10
25	8 712 305 092 0	Plombe (10x)	ab FD183 (03.2001)	17
26	8 711 000 260 0	Luftbegrenzer	ab FD183 (03.2001)	19
	7 710 139 039	Gasart-Umbausatz 31>21,23	nur Kodierstecker	27