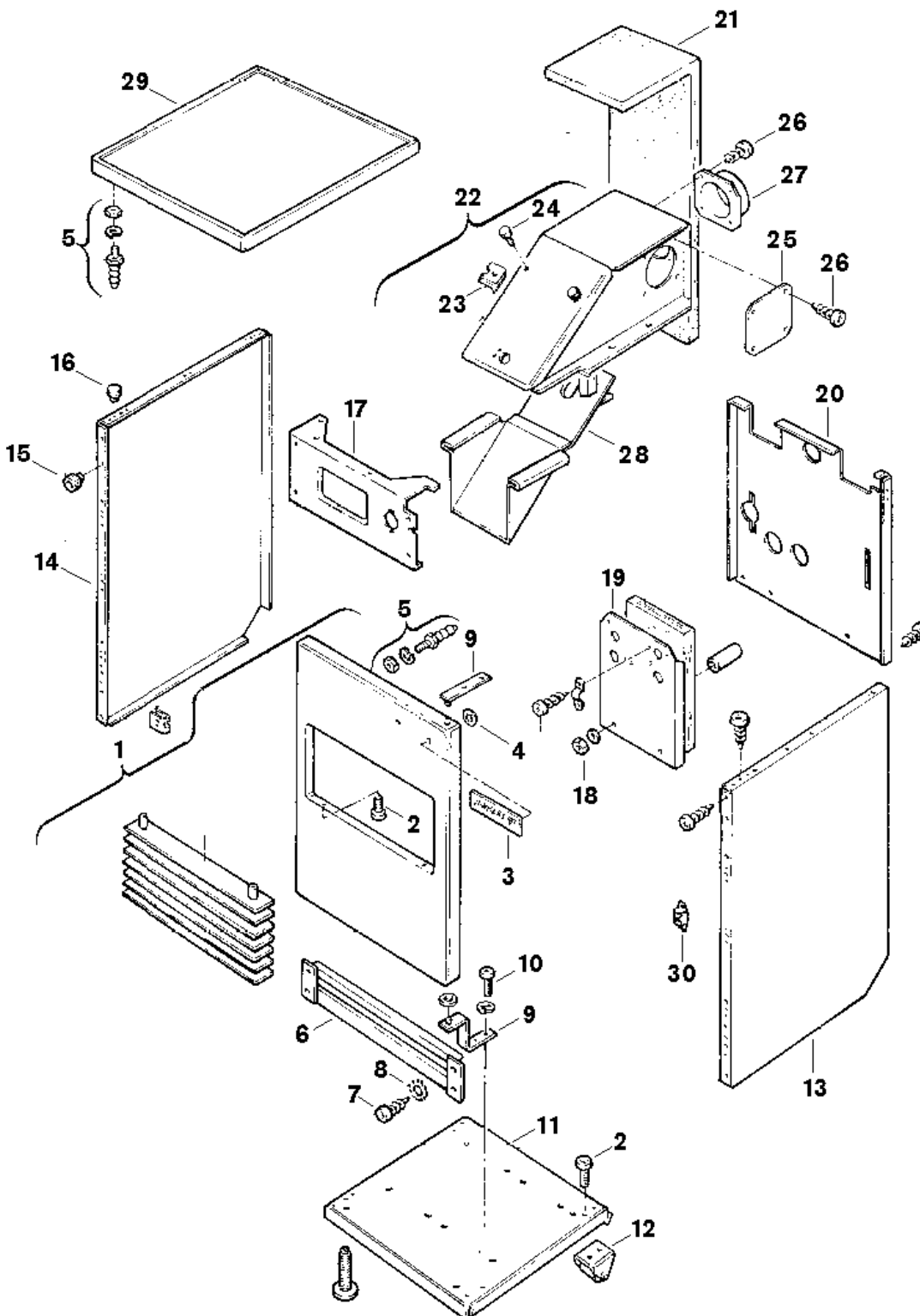


Explosionszeichnung



J991A_1

Ersatzteile

Pos.	Bestellnummer	Bezeichnung	Anmerkung	Preisgruppe
1	8 718 006 254 0	Tür		47
2	2 910 619 454 0	Schraube DIN 7981-ST6,3x13 (10x)		16
3	8 701 103 029 0	Warenzeichen		15
4	8 740 107 003 0	Scheibe (10x)		11
5	8 713 407 028 0	Verschluss Verschlusssatz		22
6	8 718 005 159 0	Blende		31
7	8 713 403 008 0	Schraube DIN968 3,9X13 (10x)		11
8	2 916 030 006 0	Sicherungsscheibe (10x)		11
9	8 729 010 912 0	Lager		30
10	8 703 401 053 0	Schraube (10x)		12
11	8 718 006 285 0	Bodenblech		40
12	8 713 401 046 0	Stellfuß		13
13	8 718 007 117 0	Seitenwand rechts		39
14	8 718 007 116 0	Seitenwand links		39
15	8 710 506 013 0	Gummipuffer (10x)		19
16	8 710 506 037 0	Abstandhalter (10x)		17
18	2 915 012 009 0	Mutter (10x)		11
20	8 715 402 112 0	Rückwand		30
22	8 715 505 237 0	Strömungssicherung		46
23	8 713 309 025 0	Mutter (10x)		15
24	2 911 080 197 0	Schraube (10x)		12
26	2 918 140 410 0	Schraube (10x)	Edelstahl	12
27	8 705 504 037 0	Abgasstutzen Ø110		12
28	8 715 505 322 0	Ausblaskanal		36
29	8 718 006 391 0	Arbeitsplatte		46
30	8 713 309 024 0	Verschluss (10x)	genietet	15